

榆陵祭 2024

# 当日ガイドブック

(屋外団体用)



団体名

氏名

# 榆陵祭 2024 の安全・円滑な運営のために

榆陵祭2024（以下、榆陵祭）の安全かつ円滑な運営のため、参加団体の皆様には「安全運営規則」を遵守していただきます。規則に反する場合は、北大祭スタッフより改善を求めますので、指示に従って速やかに改善するようにしてください。

なお、改善が見られない場合には、以下の対応を取らせていただきます。

## ◇注意勧告

北大祭スタッフより口頭注意を受けたにも関わらず、違反行為に該当する場合、注意、指導により改善を促します。

## ◇違反点数の付与

違反点数とは違反行為を行った参加団体に課す点数のことです。注意勧告を受けても違反行為の改善が見られない場合、あるいは北大祭スタッフが違反内容の危険性、緊急性が高いと判断した場合に付与をいたします。違反点数は榆陵祭期間中に累計され、一定点数を超えると後述の営業停止、営業中止の対応を取らせていただきます。

## ◇弁償金の支払い請求

北海道大学、各学部、北大祭事務局、その他構内の建造物などが所有する物品や北大祭のため設置が義務付けおよび要請されている物品を破損させた場合、弁償金をお支払いしていただきます。

## ◇営業停止

先述の違反点数が累計30点に至った参加団体に下す処分です。この処分の対象となった場合、原則2時間営業を停止していただきます。営業停止期間中は区画内に団体責任者/副団体責任者/防災・衛生指導者/団体会計のいずれかが常駐してください。

## ◇営業中止

先述の違反点数が累計50点に至った参加団体に下す処分です。この処分の対象となった場合、速やかに営業を取りやめ、区画から撤収作業を行っていただきます。通告時刻以降の第66回北大祭におけるその団体としての活動は認めません。

違反行為への対応は「榆陵祭2024における安全運営規則」に基づいて決定いたします。

「榆陵祭2024における安全運営規則」は本冊子P.42～P.48と榆陵祭2024参加団体用公式Webサイト（以下、参加団体用公式Webサイト）に掲載されております。

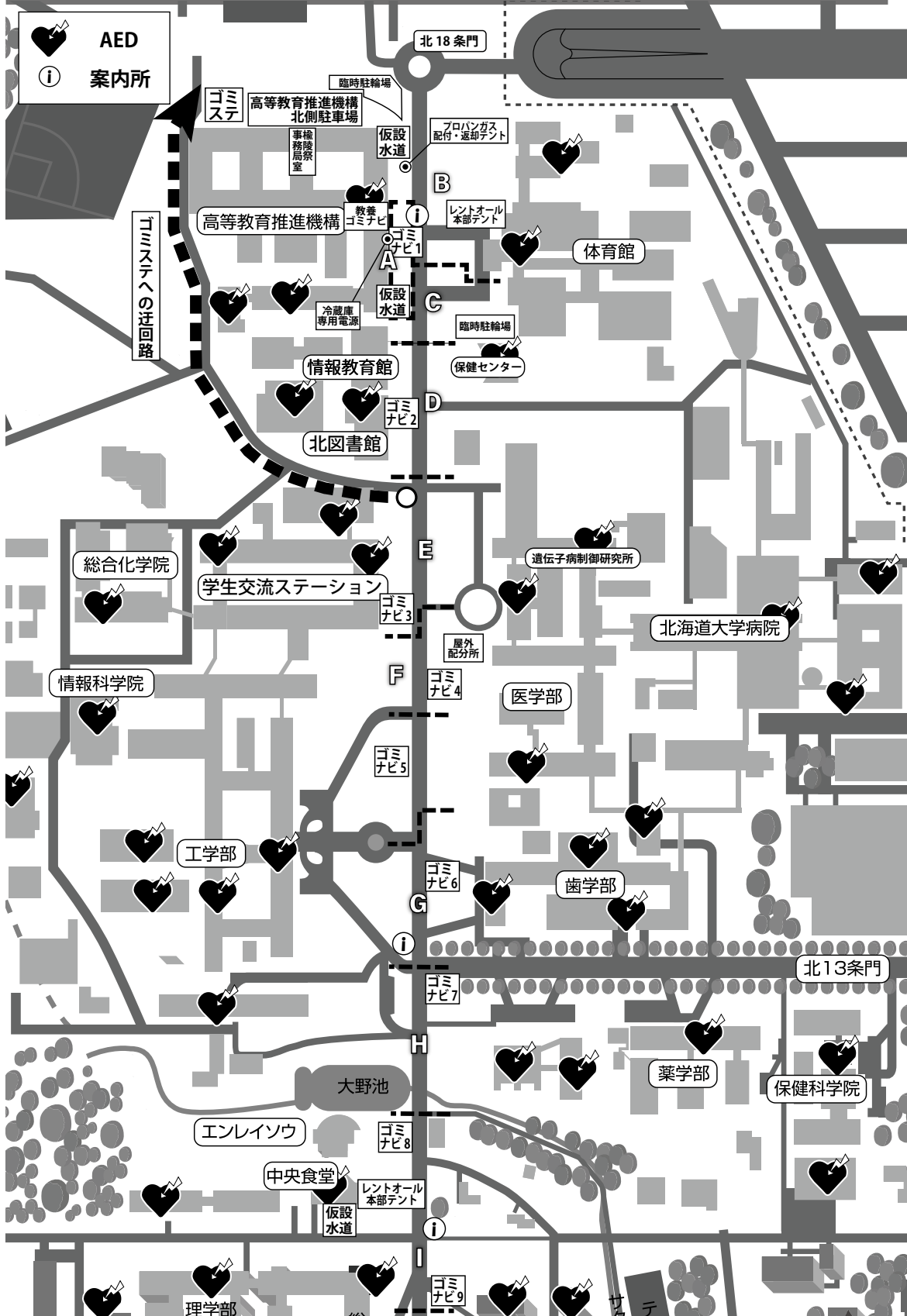
榆陵祭の安全かつ円滑な運営のためにご理解、ご協力よろしくお願いたします。

# 榆陵祭 2024 当日ガイドブックについて

- 本冊子は榆陵祭2024準備ガイドブック（以下、準備ガイドブック）と同様に、必ず熟読してください。
- 本冊子は参加団体用公式Webサイト（右QRコードからアクセスできます）上でも公開しておりますので、必要に応じてそちらもご活用ください。
- 本冊子は再配付できませんので、絶対に紛失しないようにしてください。**  
万が一紛失した場合は、参加団体用公式Webサイトから各自でダウンロードしてください。



# 榆陵祭地図



# 目次

## 第1章 日程

1. 榆陵祭期間中の活動時間について .....5
2. タイムテーブル .....6

## 第2章 榆陵祭期間中の注意事項

1. 個人情報の収集について .....8
2. 禁酒・禁煙について .....8
3. 安全管理 .....8
4. 金銭関係のトラブル .....9
5. 盗難について .....9
6. メディアおよび広報活動に関するお願い .....9
7. 案内所について .....9
8. 交通規制 .....10
  1. 自転車について .....10
  2. メインストリートでの車両通行 .....11
9. 分担金返還 .....11
10. サブスタッフ .....12

## 第3章 区画使用上の注意事項

1. 区画への常駐 .....13
2. 榆陵祭期間中の安全管理について .....13
3. 火気器具・電気機器 .....13
4. 発電機 .....14
5. ガソリン .....15
6. スレート板・コンクリートブロック .....16
7. プロパンガス .....17
8. その他火気器具・電気機器、および装飾 .....17
9. 消防検査 .....18
10. 自己点検チェックシート .....18
11. 調理工程について .....18
12. アルコール消毒液 .....21
13. 仮設水道 .....22
14. ごみの処理 .....22
15. 清掃 .....24
16. 設営 .....25
17. 区画の使用 .....25
18. 掲示物 .....26
19. 立て看板 .....26
20. ビラ配布 .....27
21. イートインスペース .....27
22. 深夜機材番 .....29
23. 撤収 .....29

## 第4章 配分・受注・貸出・回収

1. 配分所 .....30
2. 机・椅子 .....31
  1. 貸出・返却 .....31
  2. 追加貸出 .....31
  3. 注意事項 .....31
3. レンタル用品 .....32
  1. レンタル用品の受取 .....32
  2. レンタル用品のトラブル対応 .....33
  3. レンタル用品の返却 .....34
4. 消火器 .....35
5. 容器・氷 .....37
6. 立て看板の回収 .....38

## 第5章 企画参加

1. 模擬店ガイド .....39
2. 模擬店グランプリ .....40

## 第6章 榆陵祭 2024 における安全運営規則

1. 酒・煙草 .....42
2. 防災 .....42
3. 衛生 .....43
4. 深夜 .....45
5. 交通 .....45
6. 機材・物資・レンタル物 .....46
7. ビラ .....46
8. 清掃 .....46
9. 区画 .....46
10. 勧誘活動・迷惑活動 .....47
11. 屋内 .....47
12. 立て看板 .....47
13. 環境対策 .....48
14. サブスタッフ .....48
15. その他 .....48

## 第7章 テントの建て方 .....49

# 第1章 日程

## 1. 榎陵祭期間中の活動時間について

榎陵祭全般にかか  
る注意事項

企画運営にかか  
る注意事項

配分・受注  
貸出・回収

企画参加

榎陵祭2024にお  
ける安全運営規則

参加団体が榎陵祭実行委員会事務局（以下、榎陵祭事務局）から使用を許可された区画で活動できる時間は以下のように定められています。区画内でこの時間外に活動することは深夜機材番（P.29）を除き全面的に禁止されており、榎陵祭実行委員会による処分の対象となりますのでご注意ください。

**火気器具を使用する団体は営業を開始する前に消防署の職員による検査（消防検査）を受ける必要があります。消防検査は榎陵祭1日目の営業可能時間前に行われ、その目安の時刻は榎陵祭実行委員会が防災・衛生説明会や屋外直前説明会などで事前に通知します。消防検査が行われる時刻までに、営業で必要な物品（食品を除く）の準備と防火安全の自己点検を完了させてください。消防検査までに準備などが完了していなかった場合、その団体は防火上の不備があるとみなされ、営業ができなくなります。**なお、**原則として再検査はありません。**  
※消防検査の前（後述）、活動時間外および榎陵祭前日は、火気器具等（発電機を含む）を使用できません。

### ◆屋外団体

	活動可能時間	営業可能時間	撤収完了時刻
6月6日（木）（榎陵祭前日）	18：00～22：00	（なし）	22：00
6月7日（金）（榎陵祭1日目）	7：00～22：00	12：00～21：00	
6月8日（土）（榎陵祭2日目）		9：00～21：00	
6月9日（日）（榎陵祭3日目）	7：00～19：00	9：00～17：00	19：00

●「活動可能時間」には準備・片付け・撤収等の時間も含まれます。撤収完了時刻までにすべての撤収が完了するようにしてください。

### ◆消防検査

火気器具を使用する団体は営業を開始する前に消防署の職員による検査を受ける必要があります。消防検査は榎陵祭1日目（6月7日（金））の以下の時刻を目安に行います。

10：20～ G・H・Iブロック

11：00～ D・E・Fブロック

11：30～ A・B・Cブロック

※詳細は「消防検査（P.18）」を参照してください

## 2. タイムテーブル

### ◇6月6日(木) 榎陵祭前日

		7	8	9	10	11	12	13	14	15	16	17	18	19	20	21	22	23
活動可能時間	P.5						18:00	~	22:00									
N204 榎陵祭事務局室開室時間	P.52						11:00	~	22:00									
屋外配分所運営時間	P.30						18:00	~	22:00									
榎陵祭事務局室前配分所運営時間	P.30						18:00	~	22:00									
ごみ袋配付	P.23						18:00	~	22:00									
アルコール噴霧器配付	P.21						18:00	~	22:00									
スレート板配付	P.16						18:00	~	22:00									
消火器・消火器設置区画証配付	P.36						18:00	~	22:00									
清掃用具貸出	P.25						18:00	~	21:30									
児童用学習机・椅子貸出	P.31						19:00	~	21:30									
レンタル用品配付	P.32						18:30	~	22:00									
容器受取(初回注文分)	P.37						18:30	~	20:30									

### ◇6月7日(金) 榎陵祭1日目

		7	8	9	10	11	12	13	14	15	16	17	18	19	20	21	22	23
活動可能時間	P.5						7:00	~	22:00									
営業可能時間	P.5						12:00	~	21:00									
車両通行可能時間	P.11						8:00	~	21:30									
N204 榎陵祭事務局室開室時間	P.52						8:00	~	22:00									
ゴミステ運営時間	P.23						12:00	~	23:00									
屋外配分所運営時間	P.30						8:00	~	22:00									
榎陵祭事務局室前配分所運営時間	P.30						8:00	~	22:00									
ごみ袋配付	P.23						8:00	~	22:00									
アルコール噴霧器配付	P.21						8:00	~	12:00									
アルコール消毒液補充	P.21						12:00	~	22:00									
スレート板配付	P.16						8:00	~	12:00									
清掃用具貸出	P.25						8:00	~	21:30									
児童用学習机・椅子追加貸出	P.31						9:00	~	11:00									
レンタル用品受取(G・H・I)	P.32						8:00	~	8:30									
レンタル用品受取(D・E・F)	P.32						8:30	~	9:00									
レンタル用品受取(A・B・C)	P.32						9:00	~	9:30									
レントオール本部テント運営時間	P.34						12:00	~	21:00									
プロパンガス交換	P.33						12:00	~	20:00									
氷受取	P.37						9:30	~	12:00				15:30	~	18:00			
容器・氷追加注文	P.37						9:00	~	19:00									
立て看板回収	P.38						12:00	~	22:00									

日程

榎陵祭全般にかかる  
注意事項

企画運営にかかる  
注意事項

貸出・回収  
配分・受注

企画参加

榎陵祭2024における  
安全運営規則

◇6月8日(土) 榎陵祭2日目

		7	8	9	10	11	12	13	14	15	16	17	18	19	20	21	22	23
活動可能時間	P.5						7:00~22:00											
営業可能時間	P.5						9:00~21:00											
N204 榎陵祭事務局室開室時間	P.52						8:00~22:00											
ゴミステ運営時間	P.23						9:00~23:00											
屋外配分所運営時間	P.30						8:00~22:00											
榎陵祭事務局室前配分所運営時間	P.30						8:00~22:00											
ごみ袋配付	P.23						8:00~22:00											
アルコール消毒液補充	P.21						8:00~22:00											
清掃用具貸出	P.25						8:00~21:30											
レントオール本部テント運営時間	P.34						10:00~21:00											
プロパンガス交換	P.33						9:30~20:00											
氷受取	P.37						9:30~12:00							15:30~18:00				
容器・氷追加注文	P.37						9:00~19:00											
立て看板回収	P.38						9:00~22:00											

◇6月9日(日) 榎陵祭3日目

		7	8	9	10	11	12	13	14	15	16	17	18	19	20	21	22	23
活動可能時間	P.5						7:00~19:00											
営業可能時間	P.5						9:00~17:00											
車両通行可能時間	P.11						17:00~21:00											
N204 榎陵祭事務局室開室時間	P.52						8:00~22:00											
分担金返還	P.11						10:00~12:00											
ゴミステ運営時間	P.23						9:00~20:00											
屋外配分所運営時間	P.30						8:00~19:00											
榎陵祭事務局室前配分所運営時間	P.30						8:00~19:00											
ごみ袋配付	P.23						8:00~19:00											
アルコール消毒液補充	P.21						8:00~17:00											
アルコール噴霧器返却	P.22						17:00~19:00											
スレート板返却	P.16						17:00~19:00											
清掃用具貸出	P.25						8:00~18:30											
消火器・消火器設置区画証返却	P.36						17:00~19:00											
児童用学習机・椅子返却	P.31						17:00~19:00											
プロパンガス交換	P.33						9:30~16:00											
レントオール本部テント運営時間	P.34						10:00~12:00											
レンタル用品返却	P.34						17:00~19:00											
氷受取	P.37						9:30~12:00											
容器追加注文	P.37						9:00~14:00											
アイスピック返却	P.37						16:30~18:30											
立て看板回収	P.38						9:00~20:00											

日程

榎陵祭全般にかかる  
注意事項

企画運営にかかる  
注意事項

配分・受注  
貸出・回収

企画参加

榎陵祭2024における  
安全運営規則



# 第2章 榎陵祭期間中の注意事項

日程

## 1. 個人情報の収集について

氏名・住所・メールアドレスなどの個人情報の提供を来場者に求める場合、以下の4点を遵守し、来場者へ十分な説明を行ってください。

1. 北大祭において、事務・運営以外の目的で、来場者に対して個人情報の提供を求めないこと。
2. 参加団体が来場者に対して個人情報の提供を求めるときは、必ず本人の同意を得ること。
3. 来場者から提示された個人情報は、参加団体の事務・運営以外の目的での使用および、第三者への提供をしないこと。また、それらを厳重に管理し、紛失・破壊・改ざん・漏洩等を防ぐこと。
4. 個人情報の提供を来場者に求める場合には、提供が義務ではないことを説明したり記入欄の近傍に記入が義務でないことを記載したりするなど、個人情報の提供に任意性を持たせるよう徹底すること。

これらの内容が遵守されていないと北大祭スタッフが判断した場合、個人情報の収集を中止していただく場合があります。

## 2. 禁酒・禁煙について

### ◆禁酒について

榎陵祭期間中は、設営・撤収時、および活動可能時間外（深夜機材番設置時間帯）も含めて**大学構内において、飲酒や酒類の販売・持込は全面的に禁止されています**。また、ノンアルコール飲料であっても、既製のノンアルコールビール飲料缶等はデザインの類似性があり、判別が困難であるため禁止とさせていただきます。団体構成員の飲酒や酒類の販売・持込が発覚した場合は、**営業中止処分**の対象になります。以上のことを**団体構成員全員に必ず周知**してください。

### ◆禁煙について

**大学構内は全面禁煙です**。団体構成員の喫煙が発覚した場合は**営業中止処分**の対象となります。このことを**団体構成員全員に必ず周知**してください。

## 3. 安全管理

榎陵祭期間中に安全に過ごすために参加団体の皆様は以下の4点をご理解ください。

- 榎陵祭期間中、昼間は教室内・テント内で作業するため、通常時よりも温度・湿度が高くなります。その一方で、夜間は急激に冷え込みますので、寒暖差で体調を崩しやすい環境になることが予想されます。無理をせず、適度な休憩や水分補給を行うなどして、体調管理を徹底してください。
- 作業を行う場所や周囲の状況に危険がないことを確認し、安全な環境で作業を行うようにしてください。特にガスコンロや発電機など熱を発するものを使用する際は、やけどに十分注意してください。

榎陵祭全般にかかる  
注意事項

企画運営にかかる  
注意事項

貸出・回収  
配分・受注

企画参加

榎陵祭2024における  
安全運営規則



- けがをした場合は、お近くの青緑色のスタッフジャンパーを着た北大祭スタッフまたは高等教育推進機構N204榆陵祭事務局室（011-709-5037）（以下、N204榆陵祭事務局室）まで連絡してください。
- 榆陵祭期間中は、軽度のけがの手当てや一時的な休養のために、高等教育推進機構N141・N142に休養室を設置しています。利用する際はN204榆陵祭事務局室まで連絡してください。また、各案内所およびN204榆陵祭事務局室には軽度のけがを処置できるファーストエイドキットがあります。

## 4. 金銭関係のトラブル

**北海道大学大学祭全学実行委員会・榆陵祭実行委員会は金銭トラブルに関して一切の責任を負いません。**例年、「ツケ」と呼ばれる後払い行為などによる金銭トラブルが報告されています。榆陵祭ではこのような**後払い行為は禁止**です。後払い行為が発見された場合は処分の対象になる可能性があります。トラブルを防ぐため、「後で別の人が支払う。」「自分の団体の模擬店で商品を負けるからツケてほしい。」といった話にはのらないよう、ご注意ください。また、模擬店ガイドの取り扱いについてもご注意ください。

## 5. 盗難について

例年、榆陵祭期間中の盗難被害が相次いで報告されています。**榆陵祭実行委員会では榆陵祭期間中に起こった盗難について、盗難場所に関わらず一切の責任を負いません。**貴重品の管理者を決めたり、機材・物品の見張り番を付けたりするなどして団体・個人で責任をもって金銭や物品の管理をしてください。

## 6. メディアおよび広報活動に関するお願い

榆陵祭期間中に、テレビ局をはじめとするメディアの取材を受ける場合は、事前に下記のメールアドレスまで連絡してください。また、すでに取材を受けてしまった場合も、同様に連絡してください。

ただし、北大祭事務局がすでに「取材許可証」を発行しているメディアからの取材は、N204榆陵祭事務局室にお知らせいただく必要はありません。

なお、榆陵祭では学生主体の理念の下、企業や学外組織などによる広報活動は禁止されています。これらの行為を見かけた場合、直ちにN204榆陵祭事務局室（011-709-5037）まで連絡してください。

MAIL : [publicity@hokudaisai.com](mailto:publicity@hokudaisai.com)

## 7. 案内所について

案内所では、北大祭期間中に発生した迷子や落とし物・探し物の対応を行っています。北大祭期間中に皆様のもとへ落とし物が届けられたり、迷子や探し物の質問をされたりした際には、案内所にて対応いたしますので、最寄りの案内所まで誘導してください。

### ◆案内所運営場所

- 北部案内所（高等教育推進機構前）
- 中央案内所（北13条交差点付近）
- 南部案内所（中央食堂向かい）
- 正門案内所（正門付近）

### ◆運営時間

- 6月7日（金）12：00～21：00
- 6月8日（土）9：00～21：00
- 6月9日（日）9：00～17：00

日程

榆陵祭全般にかか  
注意事項

企画運営にかか  
注意事項

配分・受注  
貸出・回収

企画参加

榆陵祭2024におけ  
安全運営規則

## 8. 交通規制

榆陵祭期間中も大学構内では車両が通行する場合がありますため、交通事故が発生する危険があります。北大祭スタッフが交通整理を行いますので、注意された際は北大祭スタッフの指示に必ず従ってください。

### 8-1. 自転車について

#### ◆自転車の通行について

活動可能時間中（「榆陵祭期間中の活動時間について（P.5）」参照）はメインストリート上（歩道を含む）での自転車の走行を原則禁止とします。 自転車を使用する場合は手で押して歩いてください。なお、バイク（原動機付き自転車を含む）については、平常時から大学構内への進入は原則として認められていません。

#### ◆榆陵祭期間中の駐輪について

6月6日（木）～6月9日（日）は、参加団体の使用区画を確保するため下記のとおり駐輪禁止区域を設けます。

##### ◇駐輪禁止区域

- 高等教育推進機構正面玄関前および北側駐車場
- 高等教育推進機構S講義棟周辺
- 情報教育館前
- 体育館前駐輪場
- 保健センター前
- その他歩行者の通行の妨げになる場所（テント横・裏の歩道等）
- 榆陵祭運営の妨げになる場所

なお、駐輪禁止区域に駐輪した場合は、所有者の同意を得ずに高等教育推進機構北側および保健センター北側の臨時駐輪場へ移動することがあります。

#### ◆臨時駐輪場について

榆陵祭期間中の臨時駐輪場は、高等教育推進機構北側および保健センター北側とします。 自転車を使用する場合は臨時駐輪場に駐輪してください。

臨時駐輪場では北大祭スタッフが自転車の誘導・整理を行います。駐輪する際は必ず北大祭スタッフの指示に従ってください。

また、榆陵祭最終日の6月9日（日）に、参加団体が撤収した後も臨時駐輪場に自転車が残っていた場合は、北大祭スタッフが高等教育推進機構正面玄関前に自転車を移動します。

#### ◆自転車移動について

榆陵祭準備のため、6月5日（水）22：00から駐輪禁止区域に駐輪されている自転車を移動します。自転車移動に関する詳細は右下のORコードまたは以下のURLを参考にしてください。

<https://hokudaisai.com/info/index.php#attention>

自転車の破損・紛失・盗難については、北大祭事務局・榆陵祭事務局は一切の責任を負いません。 あらかじめご了承ください。

##### ◇移動先

- 高等教育推進機構正面玄関前→高等教育推進機構北側臨時駐輪場
- その他の場所→保健センター北側臨時駐輪場



日程

注意事項

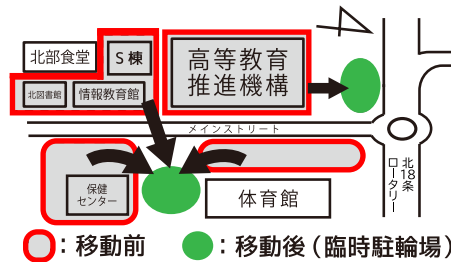
注意事項

貸出・回収

企画参加

安全運営規則

◇マップ



## 8-2. メインストリートでの車両通行

### ◆車両通行可能時間

- 榎陵祭期間中、以下の時間帯のみメインストリート上での車両の走行を認めます。  
6月7日（金） 8：00～21：30（22：00完全撤収）  
6月9日（日） 17：00～18：30（19：00完全撤収）
- 参加団体の方が入出構する際は北13条門を利用し、それ以外の門は北大祭事務局の許可なしに決して使わないでください。事前に申請していない場合は榎陵祭期間中、大学構内に入構することはできません。
- 大学構内では必ず徐行運転をしてください。
- 大型の機材を運搬する場合を除いて、車両通行可能時間内であっても車両の使用はなるべく控えてください。
- メインストリート上での車両の混雑を最小限に抑えるため、機材・物資の搬入出は素早く行い、その後は速やかに出構してください。
- 各学部の通用口および駐車場とその付近には自転車や車両を絶対に停めないでください。

### ◆車両通行止め

北大祭における来場者・車両利用者の安全確保のため、下記の時間帯はメインストリートでの車両通行を禁止します。以下の時間帯に車両をメインストリートに入れることはできませんので、あらかじめご了承ください。

なお、メインストリートに通じる道路にはコーンとバーを設置します。

- 6月8日（土） 9：00～22：00
- 6月9日（日） 9：00～17：00

## 9. 分担金返還

以下の条件を満たす参加団体には、榎陵祭分担金の一部である5,000円を返還いたします。

- 来場者との金銭授受を一切行っていないこと（金銭授受には寄付・募金なども含まれます）
- 団体登録用紙の金銭授受チェック欄にチェックしていないこと

榎陵祭分担金返還を希望する団体の団体責任者、もしくは副団体責任者は以下の日時・場所にお越しください。

- 日 時：6月9日（日） 10：00～12：00
- 場 所：N204榎陵祭事務局室

持ち物：榎PASSまたはサブPASS・学生証・分担金領収証（地割り会議の受付時、または部屋割り・地割り補助会議終了後に渡されたもの）

※上記の持ち物を一つでも忘れると返還することができませんので注意してください。

※時間外の返還は一切行いませんので、必ず時間内にお越しください。

※榎陵祭期間中に金銭授受を行っていることを榎陵祭実行委員会が確認した団体には分担金の返還は行いません。

日程

榎陵祭全般にかか  
注意事項

企画運営にかか  
注意事項

配分・受注  
貸出・回収

企画参加

榎陵祭 2024 にお  
安全運営規則

# 10. サブスタッフ

## ◆業務と集合場所

サブスタッフにはゴミナビ運営・自転車整理・屋外清掃・仮設水道見張りのいずれかの業務を行っていただきます。各団体1時間のシフトが1～2回割り当てられています。団体ごとに行う業務および集合場所が異なるため、**サブスタッフシフトを確認して、指定された時間・場所に必ず集合してください。**

### ◇ゴミナビ運営

集合場所：N204 榎陵祭事務局室前配分所（ゴミナビ①～②・教養ゴミナビ）  
屋外配分所（ゴミナビ③～⑥）

日時：6月7日（金）12：30～20：30  
6月8日（土）9：30～20：30  
6月9日（日）9：30～16：30

業務内容：来場者へのごみの分別指導

### ◇自転車整理

集合場所：N204 榎陵祭事務局室前配分所（自転車整理①）  
屋外配分所（自転車整理②）

日時：6月7日（金）12：30～16：30  
6月8日（土）9：30～16：30  
6月9日（日）9：30～16：30

業務内容：自転車の整理

### ◇屋外清掃

集合場所：屋外配分所  
日時：6月7日（金）15：30～16：30  
6月8日（土）10：30～11：30、15：30～16：30  
6月9日（日）10：30～11：30

業務内容：メインストリートの清掃

### ◇仮設水道見張り

集合場所：屋外配分所  
日時：6月7日（金）13：00～19：00  
6月8日（土）11：00～21：00  
6月9日（日）11：00～17：00

業務内容：中央食堂南側仮設水道の見回り

## ◆業務を行う際の注意事項

- **指定された時間の10分前に集合してください。**
- サブスタッフの活動に参加される方は、団体構成員であればどなたでもかまいません。
- **サブスタッフとしての業務を怠り、呼び出しにも応じない場合、処分の対象になりますのでご注意ください。**

## ◆サブスタッフによる広報活動

ゴミナビ運営のシフトの活動時間において、サブスタッフは企画の広報活動を行えます。その際、活動するゴミナビにボード1枚（40cm×50cm以内）を持ち込むことができます。  
※ 分別指導に支障がない範囲に限ります。  
※ 来場者への強引な呼びかけは禁止です。

日程

榎陵祭全般にかかる  
注意事項

企画運営にかかる  
注意事項

貸出・回収  
配分・受注

企画参加

榎陵祭2024における  
安全運営規則

# 第3章 区画使用上の注意事項

## 1. 区画への常駐

榆陵祭の安全な運営のため、団体構成員との防災事項の確認および実際に事故が起きてしまった際に適切な対応を取ることができる人に、区画内に常駐していただくことが必要です。そのため、**団体責任者/副団体責任者/防災・衛生指導者/団体会計のいずれかが必ず区画内にいる**状態にしてください。なお、防災・衛生説明会の参加が免除された団体は、いずれの係の方も常駐する必要はございませんが、緊急時に素早く対応できるように、区画内の様子は常に把握してください。

## 2. 榆陵祭期間中の安全管理について

榆陵祭期間中の注意事項は、屋外直前説明会で配付した屋外区画使用上の注意および自己点検チェックシートを見て随時確認してください。

北大祭スタッフが大学構内を巡回する際に、適宜安全指導をする場合がありますので、必ず従うようにしてください。以下のことが守られていない場合、処分の対象になることがあります。

### ◆電源の使用について

屋外で使用可能な電源は、発電機からの電源または冷蔵庫専用電源（使用を許された団体）のみです。屋内から電源を引いて使用しないでください。

### ◆発電機について

発電機の使用には、燃料のガソリンなど危険な点が多くあるため、使用方法を遵守してください（「ガソリン（P.15）」・「発電機（P.16）」参照）。

### ◆冷蔵庫専用電源について

榆陵祭期間中、冷蔵庫専用電源を高等教育推進機構前（Aブロック北側）に設置します。冷蔵庫専用電源の使用を許可された団体は、冷蔵庫を冷蔵庫専用電源設置区画に設置し、冷蔵庫専用電源使用許可証を冷蔵庫の正面に貼り付けてください。なお、**冷蔵庫専用電源を無断で使用した場合、処分の対象になります。**

## 3. 火気器具・電気機器

- **屋外火気器具等使用申請で申請されていない火気器具・電気機器は使用できません。**
- 火気器具とは、ガスコンロ・七輪・暖房器具などの火や熱が発生するすべての器具を指します。また、電気機器とは電気を使用するすべての機器を指します。
- **ガソリン・油火災は必ず消火器を用いて消火してください。水をかけると爆発するため非常に危険です。**
- 火気器具を使用する際に、机・アスファルト・芝生に焦げなどの汚れをつけないでください。特に、炭火を芝生の上で使用することは絶対にやめてください。
- 火気器具や電気機器は、水平な場所に固定された台の上で使用してください。
- 使用している火気器具や熱を発生する電気機器の近くにガスボンベやガソリン携行缶、その他燃えやすいものを置かないでください。

日程

注意事項  
榆陵祭全般にかかる

注意事項  
企画運営にかかる

貸出・回収  
配分・受注

企画参加

安全運営規則  
榆陵祭2024における



- 可燃物やテントの横幕から鉛直方向100cm、水平方向30cm以上火気器具を離してください。
- 火気器具の周辺は定期的に整理してください。
- 火災に備え、最寄りの消火器設置区画（「消火器（P.35）」参照）を最低2か所確認してください。
- 初期消火のために水や消火器などを用いて器具が故障した、またはその団体が営業できなくなった場合、榎陵祭事務局からの保障は一切行いません。
- 火災や事故が発生した場合は、その規模に関わらず直ちに、お近くの北大祭スタッフにお伝えいただくか、榎陵祭事務局室（011-709-5037）までご連絡ください。**

## 4. 発電機

### ◆発電機の使用方法

発電機の使用方法は参加団体用公式Webサイトにて動画で確認できます。右のQRコードまたは以下のURLから参照してください。

<https://nire.hokudaisai.com/part/demomovie.php>



### ◆発電機の燃料について

- 北海道大学生協同組合（以下、北大生協）から発電機をレンタルした場合、発電機にはあらかじめガソリンが入っています。
- 発電機とセットでガソリン携行缶が貸し出されます。ガソリンを保管する際、またガソリンを追加で購入しに行く際は、**必ずこのガソリン携行缶を使用してください。**
- 発電機の燃料には必ず**レギュラーガソリン**を使用してください。ガソリン以外の燃料は使用できません。ガソリン以外の燃料を入れたことによって故障した場合、修理代金もしくは買い替え費用は団体の負担になります。
- 大学構内ではガソリンは販売していません。大学周辺のガソリンスタンド（P.15）で購入してください。
- 模擬店の営業終了時に、発電機内にガソリンが残っている場合はそのまま返却してください。**決して余ったガソリンを道端に撒いたり、水道に流したりしないでください。**

### ◆使用時の注意事項

- 発電機は**テントの外**の水平な場所に**テントから十分距離を取って**設置してください。
- 発電機のコンセント部分が濡れないようにしてください。**  
※雨天時には、榎陵祭実行委員会の判断で、テント内に入れるようにするなどの指示を行う場合があります。ビニールテープなどを用意して目張りをするなど故障がおきにくいです。  
**その際、発電機の排気口は必ず外に出しておいてください。**
- 始動したら必ず**チョークノブを元の位置に戻してください。**例年、チョークノブの戻し忘れによる故障が多く見られます。
- ガソリンを追加する際は必ず電源を止めてください。**その際、発電機を使用している照明は使用できないため、日没までにガソリンの残量を確認するようにしてください。
- ガソリンを追加する際は、事故防止のため、2人以上で作業を行ってください。
- ガソリン漏れが発生した場合の被害を最小にするため、ガソリンを追加する際は、市販の金属製のオイルパンやガソリン吸着シートを敷くことを、消防署が推奨しています。
- 飛び火による火災を防ぐため、**発電機の近く（特に排気口の先）に燃えやすいもの（ビニール・紙など）を置かないでください。**
- 発電機とガソリン携行缶は必ず離して保管してください。**特に排気口の先には絶対に置かないでください。



※ 榎祭期間中、発電機に不調などトラブルが生じた場合にはレントオール本部テント (P.34) に来てください。レントオール本部テントは、体育館前と中央食堂前に設置されます。詳しくは「榎祭地図 (P.3)」をご確認ください。

### ◆ドラムコードについて

火災防止のため、ドラムコードは完全に伸ばした状態で使用してください。伸ばさずに使用した場合、コードが発熱して発火・断線する可能性があります。雨天時はドラムコードをテント内に濡れないように置いてください。

## 5. ガソリン

### ◆ガソリンの購入方法

ガソリンは大学周辺のガソリンスタンドで購入してください。大学構内での販売はありません。ガソリンを持ち運ぶ際は、**必ずガソリン携行缶を使用してください。**

北大生協を通してレンタルされた発電機には、発電機1つに対して、ガソリン携行缶1個が貸し出されます。

#### ◇最寄りのガソリンスタンド

ENEOS北19条店 (北19条西5丁目)	ENEOS北10条店 (北10条西3丁目)
6月7日 (金) 8:00~19:00	6月7日 (金) 7:30~20:00
8日 (土) 8:00~19:00	8日 (土) 8:00~19:00
9日 (日) 休業日	9日 (日) 8:00~19:00

※ 最新の営業時間は各店舗様にお問い合わせください。

※ ガソリンスタンドの営業時間終了間際は混雑が予想され、営業時間内でもガソリンが購入できなくなる場合があります。時間に余裕をもってガソリンを購入してください。

※ **セルフサービスのガソリンスタンドで、利用客自身がガソリン携行缶に給油することは法令により禁止されています。必ず店員に給油してもらってください。**また、その際学生証の提示が必要となりますので、忘れずにご用意ください。

※ ガソリンをペットボトルやプラスチックのポリタンクに保管すると、ポリタンクが溶けて、引火・爆発などにつながる危険があります。**必ずガソリン携行缶を使用してください。**

### ◆ガソリンの取り扱い

- ガソリンを道端に撒いたり、水道に流したりしないでください。
- 携行缶の蓋は、中身の量に関わらずしっかりと閉めてください。
- 蓋を開けた状態での放置は絶対にしないでください。
- 携行缶は、テント内で直射日光の当たらない安定した地面に直接置いてください。また、直射日光が当たらないように日除けになるものを用意してください。
- ガソリン携行缶は火気器具から十分に離して保管してください。
- 携行缶の保管場所 (テント内) はよく換気してください。
- 携行缶内のガソリンはできるだけ早く使い切ってください。
- 携行缶の返却の際には、ガソリンが中に残っていてもそのまま返却してください。
- ガソリンがふきだす可能性があるため、蓋を開ける際は必ずその前にガス抜き (エア抜き) を行ってください。

日程

榎祭全般にかか  
注意事項

企画運営にかか  
注意事項

配分・受注  
貸出・回収

企画参加

榎祭2024にお  
ける安全運  
営規則

日程	<p>◆ガソリン漏れが発生した場合</p> <p>ガソリンは、少量でも携行缶の外に漏れたり、こぼれたりすると発火する可能性があり、非常に危険です。ガソリン漏れが発生した場合は、<u>その量に関わらず</u>、以下のような対応を必ず取ってください。</p> <p>① <u>発電機を含む火気器具や電気機器の使用をただちに停止</u>する。</p> <p>② <u>可燃物を遠ざける</u>。</p> <p>③ <u>近くの北大祭スタッフに伝える</u>。または、<u>N204榎陵祭事務局室 (011-709-5037) に連絡</u>をする。</p> <p>④ 漏れたガソリンにタオルなどを当ててできるだけ吸収させる。</p> <p>※ガソリンを吸収させるためのタオルなどはあらかじめ準備しておくことを推奨します。</p> <p>※ガソリン漏れが発生した場合、安全のため、近隣の区画にも火気器具の使用を停止していただく場合があります。</p>
注意事項	<p>榎陵祭全般にかかる</p>
注意事項	<p>企画運営にかかわる</p> <p><b>6. スレート板・コンクリートブロック</b></p> <p>スレート板とは火気器具や電気機器の使用にともない発生した熱によって机などが焦げることを防ぐために、火気器具や電気機器の下に敷いて用いる耐熱ボードのことです。</p> <p><u>机の上で調理器具（火気器具や熱を発する電気機器）を使用する場合、必ずスレート板を敷いてください</u>。ただし、スレート板だけで完全に断熱できるわけではありません。周囲へ損傷を与えないよう、各団体に配慮してください。</p> <ul style="list-style-type: none"> <li>●スレート板のサイズ:幅 60cm × 奥行 45cm</li> <li>●榎陵祭事務局が貸し出す児童用機のサイズ:幅 60cm × 奥行 40cm</li> </ul> <p>◇<b>配付・返却</b></p> <p>場 所：【A～Cブロック】N204榎陵祭事務局室前配分所  【D～Iブロック】屋外配分所</p> <p>配付日時：6月6日（木）18：00～22：00  6月7日（金） 8：00～12：00</p> <p>返却日時：6月9日（日）17：00～19：00</p> <p>持 ち 物：榎PASSまたはサブPASS</p> <p>※配付数については屋外火気器具等使用申請をもとに榎陵祭事務局が決定します。</p> <p>◆<b>スレート板使用上の注意</b></p> <ul style="list-style-type: none"> <li>● <u>スレート板の焦げや汚損を防ぐため、必ずスレート板にアルミホイルを巻いて使用してください</u>。なお、アルミホイルは各団体に用意してください。</li> <li>●机などに損傷を与えないよう、各団体に配慮してください。</li> <li>●七輪などの炭火を使うような火力の強い火気器具を使用する屋外団体には、スレート板ではなく、<u>コンクリートブロック</u>を配付します。</li> <li>●スレート板はもろく破損しやすいため、取り扱いには十分に注意してください。破損してしまった場合は交換しますので、破損したスレート板をもって配分所まで来てください。</li> <li>●スレート板を切る・装飾するといった加工はしないでください。</li> </ul>
貸出・回収	<p>配分・受注</p>
企画参加	<p>企画参加</p> <p>安全運営規則</p>

## 7. プロパンガス

ガス器具を使用するには、ガスボンベ・ゴムホース・ガス器具を接続する必要があります。ゴムホースの接続・取り外しは必ずガスボンベのcock・バルブを閉めてから行ってください。ガスボンベとゴムホースの間はあらかじめ業者によって接続されているので、ご自身で接続する必要はありません。

### ◆ガス器具⇄ゴムホースの接続

いずれかの方法で接続してください。

#### ◇業者に接続してもらう場合

ガス器具をプロパンガス配付・返却テント（「檜陵祭地図（P.3）」参照）に持ち込み、接続を依頼してください。

#### ◇ご自身で接続する場合

ガスボンベをプロパンガス配付・返却テントで受け取った後、ご自身でホースを根元まで差し込み、ホースバンドで固定してください。

### ◆使用上の注意

- 使用前にゴムホースにひび割れなどの劣化がないか確認してください。  
※劣化が見られた場合、プロパンガス配付・返却テントまでお越しくください。
- 北大生協を介さずに購入したプロパンガスは使用できません。
- ガスボンベは直射日光の当たらない通気性の良い場所に設置してください。
- ガスボンベは倒れないように机の脚などに固定してください。
- ガスボンベを火気器具の近くに置かないよう注意してください。

## 8. その他火気器具・電気機器、および装飾

### ◆炭火の使用

炭火は火力が強いため以下の事項に十分注意して扱ってください。

- 芝生の上では絶対に使用しないでください。
- 炭火を使用する器具の脚が50cm未満の場合、必ずコンクリートブロックを使用してください。
- 使用後の炭火の管理を徹底してください。
- 火消しつぼ、および消火用バケツを必ず用意し、常に目の届くところに設置してください。

### ◆カセットコンロ

カセットコンロを使用する場合は、カセットボンベが高温にならないように注意してください。特に、鉄板などがボンベの上にかからないようにしてください。右のような2連での使用は非常に危険です。



### ◆投光器・装飾

- 引火する恐れがあるため、投光器など照明器具や火気器具の近くに装飾しないでください。
- 風で装飾が飛んだり、立て看板が倒れたりしないようにしっかり固定してください。
- 装飾はテントの外から内側がよく見える範囲にとどめ、過剰な装飾は控えてください。
- キャンドルなどの火気を伴う装飾はしないでください。

日程

注意事項

注意事項

配分・受注  
貸出・回収

企画参加

安全運営規則

檜陵祭 2024 における

## 9. 消防検査

### ◆消防検査の実施

火気器具を使用する参加団体は営業を開始する前に消防署の職員により検査を受ける必要があります。消防検査は榆陵祭1日目（6月7日（金））の以下の時間から行われる予定です。

#### ◇検査開始時刻（予定）

- 10：20～ G・H・Iブロック
- 11：00～ D・E・Fブロック
- 11：30～ A・B・Cブロック

### ◆消防検査に関する注意事項

消防検査が行われる時刻までに、営業で必要な物品（食品を除く）の準備と防火安全の自己点検を完了させてください。**消防検査までに準備などが完了していなかった場合、その団体は防火上の不備があるとみなされ、営業ができなくなります。**なお、原則として再検査はありません。**検査を受けて消防による出店の許可が出るまで火気器具や電気機器の使用はできません。**

### ◆防火安全の自己点検

防火安全の自己点検は、自己点検チェックシートの項目に基づき行う必要があります。消防検査までにチェックシートの内容を満たし、記入した上で掲示してください。

## 10. 自己点検チェックシート

自己点検チェックシートは、火気器具を取り扱う模擬店が防火安全の自己点検を行ったことを示すためのもので、掲示するよう条例で定められています。団体構成員は、毎日記載された点検内容を漏れなく点検し、指定の場所に油性ペンで記入の上、**テント前面の見やすい位置に掲示してください。**北大祭期間中には北大祭スタッフ・消防署職員が確認いたします。掲示していなかった場合は、出店が許可されません。

配付：5月29日（水）屋外直前説明会

## 11. 調理工程について

榆陵祭が開催される6月上旬は気温および湿度の上昇に伴い食中毒が非常に発生しやすくなる時期です。実際、過去に他の大学で同時期に開催された大学祭において**集団食中毒が発生し、大学祭が全面中止になった事例もあります。**榆陵祭事務局ではこのような事態を避けるために、団体責任者/副団体責任者/防災・衛生指導者/団体会計を中心として食品の衛生的な取り扱いの徹底をお願いしています。

### ◆調理について

- 札幌市北保健センターの指導により、**提供できる食品は基本的に扱いやすく、焼くだけ・煮るだけ等調理・加工の容易なものに限られています。**できるだけ既製品を使用してください。
- 前日からの仕込みおよび作り置きはしないでください。**作業時に入り込んだ菌が増殖することを防ぐため、必ず当日に行ってください。
- 必ず**器具を使って調理、盛り付け**などをして、**食品には直接手で触れないでください。**
- こねる、丸める、のぼす**といった加工作業は、たとえ調理器具を使っても、**絶対に行わないでください。**

日程

注意事項  
榆陵祭全般にかかる

注意事項  
企画運営にかかる

配分・受注  
貸出・回収

企画参加

安全運営規則  
榆陵祭2024における

- 調理(仕込みなども含む)した食材は当日中に使用してください。
- 大学の建物内で調理は行えません。
- 屋外での食品の切り分けは禁止です。大学構内に包丁は持ち込めません。

#### ◆調理器具の洗浄

- 調理器具を洗浄する洗剤やスポンジを用意すること。
- 器具洗浄・消毒は1時間毎に行うこと。特に卵や乳製品など、腐りやすい食品を調理する場合は必ず20分に1度洗浄・消毒を行うこと。

#### ◆保存方法について

- 食品の保存は必ず冷蔵庫・冷凍庫・クーラーボックスを使用し、常温での保存はしないでください。
- 肉・魚介類・卵・乳製品・その他榎陵祭事務局が傷みやすいと判断した食品はクーラーボックスを使用せず、必ず冷蔵庫を使用してください。
- クーラーボックスを使用する場合には常時保冷環境を維持してください。  
※できない団体があれば来年以降はクーラーボックスの使用を許可することができません。
- 調理した食品を保存する場合には冷蔵庫かホットショーケースを使用してください。
- 解凍は冷蔵庫・氷や保冷剤を入れたクーラーボックス・電子レンジで行い、自然解凍・流水解凍はしないでください。

#### ◆食品を提供する場合の決まり

榎陵祭期間中に食品の提供を希望する団体には以下の事項を遵守してください。

- 食中毒予防のための三原則「つけない・ふやさない・やっつける」を常に意識すること。
- 榎陵祭事務局が提示した衛生基準や指導を守ること。
- 食中毒や食物アレルギーなどの提供した食品が原因であるトラブルは、すべてその団体が責任を負うこと。
- 榎陵祭期間中、毎日行われる定期指導を受けること。また、北大祭スタッフからの指導があればただちにそれに従うこと。
- 食品を保管するための冷蔵庫・冷凍庫・クーラーボックス・ホットショーケースなどを前述の「保存方法について (P.19)」にしたがって用意すること。
- 適切な調理器具を用意して、手(ゴム手袋等装着時を含む)で食品に直接触れないこと。
- テントを用意して、その3面(両横面・後面)に横幕を張ること。
- 横幕は使用するテントの大きさにあったものを用意すること。

#### ◆食品別注意事項

食品	注意・禁止事項食品
肉・魚介類	<ul style="list-style-type: none"> <li>●<u>完全加熱</u>以外での提供はできません。</li> <li>※肉・魚介類の中身が赤い、生焼けの状態での提供は一切認めませんので、必ず、試作の段階から注意を払ってください。</li> <li>●<u>屋内外・加熱前後問わず切り分けはできませんので、あらかじめ切り分けられたものを購入してください。</u></li> <li>●<u>冷蔵庫</u>を用いて保存してください。</li> <li>●解凍したものはなるべく早く調理してください。</li> <li>●<u>自然解凍や流水解凍</u>は禁止します。</li> <li>●貝類(牡蠣・帆立等)は加熱処理済みの冷凍された既製品を使用して、完全に加熱してください。</li> </ul>

日程

榎陵祭全般にかかわる  
注意事項

企画運営にかかわる  
注意事項

配分・受注  
貸出・回収

企画参加

榎陵祭 2024 における  
安全運営規則



日程	食品	注意・禁止事項食品
注意事項 檜陵祭全般にかかる	野菜・果物	<p>●野菜については<b>完全加熱</b>以外での提供はできません。</p> <p>●果物については<b>カット済みのものかつ缶詰</b>を使用するようにしてください。 ※バナナ等の缶詰で販売されていない果物に関しては、衛生上の環境を鑑みて認める場合があります。</p> <p>●野菜・果物を切り分ける場合は、<b>模擬店内では行わず、給排水設備のある清潔な屋内で行ってください。</b></p> <p>●切り分けられた野菜・果物は鮮度が落ちやすくなるので、<b>一度に大量に仕込まずに必ず密閉容器に入れて運んでください。</b></p> <p>●<b>必ず新鮮なものを使用</b>し、一部でも傷んだものは使用しないでください。</p> <p>●冷蔵庫で食品ごと保管するなどして、適切な保存環境を維持してください。</p>
注意事項 企画運営にかかる	卵	<p>●<b>完全加熱</b>以外での提供はできません。</p> <p>●<b>割り置きはできません。</b></p> <p>●必ず新鮮なものを使用してください。</p> <p>●<b>冷蔵庫</b>を用いて保存してください。</p> <p>●表面が汚れているものは、清潔な布巾で拭くなどして汚れを取り除いてから使用してください。</p>
注意事項 企画運営にかかる	クリーム類	<p>●手作りでの提供はできません。</p> <p>●必ず<b>フローズンホイップ等の既製品</b>を使い、泡立てることはしないでください。</p>
貸出・回収 配分・受注	ゼリー・プリン・杏仁豆腐など	<p>●手作りでの提供はできません。</p> <p>●必ず1食ずつ包装されている既製品を使用してください。</p>
企画参加	米飯類	<p>●檜陵祭で扱う場合には、必ず<b>区画内で炊飯</b>してください。</p> <p>●区画外で炊飯した米を、区画内に持ち込むことは禁止です。</p> <p>●仮設水道の水は炊飯に使用しないでください。</p> <p>●<b>提供するまで常に保温状態</b>にしてください。</p> <p>●<b>米に直接手(手袋装着時を含む)が触れることのないようにしてください。おにぎりを作るときにはラップや型などを使用してください。</b></p> <p>●<b>無洗米</b>を使用してください。</p>
企画参加	焼き鳥などの串類	<p>●必ず、<b>串刺し済みの既製品</b>を使用してください。</p>
企画参加	カレー・豚汁・おでん・おしるこなどの汁物類	<p>●<b>区画内で調理</b>してください。</p> <p>●加熱し続けて定期的にかき混ぜてください。</p> <p>●鍋を使用する食品は<b>2時間以内に提供できる量</b>だけ、調理してください。</p> <p>●仮設水道の水を使用せず各自調達してください。</p>
企画参加	飲料類	<p>●牛乳など腐りやすい食品は、提供するとき以外は必ず<b>冷蔵庫を用いて保存</b>してください。</p>

#### ◆調理に関わる人

- 一度にテント内に入るシフトの人数は**10人以内**にすること。
- 調理係と会計係は明確に分け、金銭を扱う人は絶対に調理に参加しないこと。**
- 体調の悪い人、特に嘔吐や下痢の症状がある人、手に怪我をしている人は絶対に調理に参加しないこと。
- 調理前、食品に触った後、調理に関係ない物に触った後は石鹸で手を洗い、消毒すること。

檜陵祭2024における安全運営規則



## ◆服装

- 調理・食品提供を行う人は**エプロン・三角巾・調理用使い捨て手袋（ゴムまたはビニール製）・不織布マスク**を身に着けること。

※エプロンは胸当てのものとし、腰巻きのものや白衣を着用することは禁止です。

- 使い捨て手袋は**2時間に1度**交換し、一度使用した使い捨て手袋は再使用しないこと。

- 爪は短く切り、マニキュア・指輪・腕時計・ピアスなどの装飾は外すこと。

## ◇洗淨・消毒について

以下の場合には手の洗淨・消毒を徹底し調理用使い捨て手袋を交換してください。

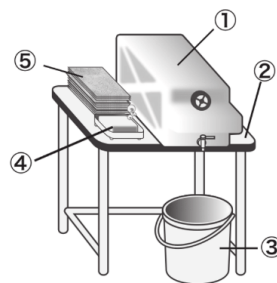
- 肉・魚介類・卵・野菜に触った後
- ごみに触った後
- 髪の毛や顔など体の一部に触った後
- その他調理に関係のないもの（冷蔵庫の取手・水道の蛇口など）に触った後

## ◆簡易水道について

区画には①コック付きポリタンク（18L以上がのぞましい）②机③バケツ④石鹸⑤ペーパータオルを用意して右図のような簡易水道を設けてください。

### 【作り方】

1. ②机の上に①コック付きポリタンクを設置する。
2. コックの下に水を受けるための③バケツを設置する。
3. ④石鹸を設置する。
4. 手を拭くための⑤ペーパータオルを設置する。
5. 完成。



# 12. アルコール消毒液

榆陵祭事務局では衛生的な環境での食品提供を徹底するため、食品を提供する団体にアルコール消毒液が入った噴霧器を配付します。該当団体は必ず受け取りにお越しくください。

## ◆噴霧器の配付

日時：6月6日（木）18：00～22：00

6月7日（金）8：00～12：00

場所：【A～Cブロック】N204榆陵祭事務局室前配分所

【D～Iブロック】屋外配分所

持ち物：榆PASSまたはサブPASS

## ◆消毒液の補充

各配分所にて消毒液を補充します。噴霧器を持ってきてください。

日時：6月7日（金）12：00～22：00

6月8日（土）8：00～22：00

6月9日（日）8：00～17：00

場所：【A～Cブロック】N204榆陵祭事務局室前配分所

【D～Iブロック】屋外配分所

持ち物：榆PASSまたはサブPASS・噴霧器

日程

注意事項  
榆陵祭全般にかかる

注意事項  
企画運営にかかる

配分・受注  
貸出・回収

企画参加

榆陵祭2024における  
安全運営規則

日程

◆噴霧器の返却

日時：6月9日（日）17：00～19：00  
場所：【A～Cブロック】N204榆陵祭事務局室前配分所  
【D～Iブロック】屋外配分所  
持ち物：榆PASSまたはサブPASS・噴霧器  
※撤収する際には必ず噴霧器を返却してください。

◆破損・紛失について

噴霧器を破損・紛失した場合は、各配分所にて予備の噴霧器と交換します。

注意事項

榆陵祭全般にかか

# 13. 仮設水道

榆陵祭期間中、高等教育推進機構北側・南側および中央食堂南側の3カ所に仮設水道を設置します。ただし、食品の取り扱いを想定した設計ではありません。一般的な家庭用キッチンシンクなどと比べ排水機能に劣っており非常に詰まりやすいので、ご利用の際は以下のことを遵守してください。

- 仮設水道の水は飲用を想定されていません。調理器具の洗浄に限って利用し、決して食品を扱わないこと（麺を締めるなど）。
- 調理器具に液体以外の物（米・卵・麺など）が付着している場合は、あらかじめ区画内で取り除くこと。
- 区画内で取り除けず、洗浄により落ちた付着物は、仮設水道横に設置されたザルに捨てること。
- 排水口に流れず網に残る可能性のある物（チーズ・ソース類・ホイップクリームなど）が調理器具に多く付着している場合は、キッチンペーパーなどで拭きとってから利用すること。
- 洗剤・スポンジ等は各団体で用意し、使用後はそれらを放置しないこと。

注意事項

企画運営にかか

◆その他

- 榆陵祭期間中、高等教育推進機構正面玄関横の水道は封鎖されていますので、使用しないでください。
- 例年、高等教育推進機構南側の仮設水道が混雑する傾向にありますので、南側の混雑時には北側（高等教育推進機構北側駐車場近く）もご利用ください。

貸出・回収

配分・受注

# 14. ごみの処理

榆陵祭ではごみの分別・回収を行っております。環境への負荷の軽減、ごみの処理費用削減のため、団体の皆様もご協力お願いいたします。

参加団体から出されるごみは榆陵祭事務局が運営するゴミステーション（以下、ゴミステ）に捨ててください。来場者のごみを回収するゴミナビゲーション（以下、ゴミナビ）には決してごみを捨てないでください。

6月9日（日）15：00より高等教育推進機構北側駐車場で屋内団体のレンタル用品の返却を行います。それ以降の時間帯は、迂回路（「榆陵祭地図（P.3）」参照）を經由してゴミステに行くようにしてください。

また、例年各学部（工学部や歯学部など）のごみ捨て場に榆陵祭参加団体がごみを捨てるのが問題となっています。榆陵祭参加団体のごみは榆陵祭のゴミステで回収しますので、絶対に各学部のごみ捨て場に投棄することのないようにしてください。

企画参加

企画参加

安全運営規則

榆陵祭2024における

## ◆ゴミステ運営時間

6月7日（金）12：00～23：00

6月8日（土）9：00～23：00

6月9日（日）9：00～20：00

## ◆ごみ袋の配付

各団体から出るごみをまとめるため、90Lごみ袋を合計5枚まで配付します。

日時：6月6日（木）18：00～22：00

6月7日（金）8：00～22：00

6月8日（土）8：00～22：00

6月9日（日）8：00～19：00

場所：【A～Cブロック】N204榎陵祭事務局室前配分所

【D～Iブロック】屋外配分所

持ち物：榎PASSまたはサブPASS

## ◆ごみの分別方法

ごみが正しく分別されていなかった場合は、北大祭スタッフの指示に従って、その場で団体の方に分別を行っていただきますので、**あらかじめきちんと分別された状態で**ごみを持ってきてください。分別外のごみは榎陵祭事務局では処理できませんので各団体で責任を持って処分してください。

また、ごみ袋に関しては、**炭以外のごみは中身が確認できる透明な袋に入れて**持ってきてください。なお、札幌市指定の有料ごみ袋を使用する必要はありません。

ごみの分別に関して何か不明な点がございましたら、ゴミステにいる北大祭スタッフまでお尋ねください。

### ◇燃えるごみ（紙・ビニール袋・生ごみなど）

**生ごみはしっかり水気を切ってからごみ袋に入れるなど、できるだけ体積が小さくなるようにしてください。**例えば、キャベツ1玉以上を捨てる場合はすべて細かくちぎるなどして小さくしてからごみ袋に入れるようにしてください。なお、**貝殻は回収できません。**

### ◇ペットボトル

ペットボトルの本体のみ分別してください。キャップおよびラベルに関しては必ず外して燃えるごみと一緒に捨ててください。

### ◇ビン・缶

ビン・缶は同じ袋に入れてもらって構いません。また中身が残ったまま捨てないようにしてください。缶には食用缶も含まれます。

### ◇とがったごみ（割り箸・竹串・プラスチック製のスプーン・フォーク・ストロー・爪楊枝など）

ごみ袋を内側から破いてしまうなど、ごみ処理作業の妨げになるため、**燃えるごみとは別に回収します。**

※例年、燃えるごみの袋にとがったごみを入れてゴミステに持ってくる団体があります。札幌市の分別とは異なるので注意してください。

### ◇段ボール・雑誌

燃えるごみには入れず、分けて持ってきてください。

### ◇燃えないごみ（使用後の炭・灰・金属片）

炭・灰は火が確実に消えていることを確認してから持ってきてください。**炭については、細かく砕いて黒いごみ袋に入れて持ってきてください。**

※炭を区画で細かく砕けない場合にはゴミステにて金づちを貸し出します。

日程

注意事項  
榎陵祭全般にかか

注意事項  
企画運営にかか

配分・受注  
貸出・回収

企画参加

榎陵祭2024における  
安全運営規則

日程	<p>◇<b>廃油（揚げ物に使用した植物性の食用油）</b>          油の温度が下がるのを待ってから、一斗缶などに入れて持ってきてください。          ※水など他の液体が混ざらないようにしてください。          ※揚げ物のカスは取り除き、冷ましてから燃えるごみとして捨ててください。</p> <p>◇<b>ガスボンベ・スプレー缶</b>          ガスボンベ・スプレー缶には<b>穴をあけずに持ってきてください</b>。穴をあけてしまった場合は、榎陵祭事務局では処理できませんので各団体での処理をお願いします。          ※レントオール業者からレンタルしたガスボンベは、プロパンガス配付・返却テント（「レンタル用品の返却（P.34）」参照）に返却してください。</p>
注意事項	<p>◇<b>木材・釘・ねじ</b>          木材に刺さった<b>釘などはあらかじめ抜いてから持ってきてください</b>。抜いた釘などは別途ゴミステで回収します。</p> <p>◇<b>発泡スチロール</b>          できるだけ小さくしてから持ってきてください。</p> <p>◇<b>硬いプラスチック</b>          業務用のアイスクリーム容器などを指します。ゴミステに持ってくる際、<b>容器内の汚れは必ずすべて拭き取ってからごみ袋に入れて持ってきてください</b>。燃えるごみと一緒の袋に入れないでください。</p>
注意事項	<p>企画運営にかかるとして</p>
貸出・回収	<p>配分・受注</p>
企画参加	<p>安全運営規則</p>
安全運営規則	<p>榎陵祭2024における</p>

## 15. 清掃

### ◆区画の清掃

使用区画の清掃は各団体の義務です。北大祭期間中は清潔な環境の維持のため、適宜清掃を行ってください。また、区画から撤収する際は、念入りに清掃を行ってください。併せて、円滑な清掃業務と安全のために区画周辺の整理整頓にもご協力をお願いします。清掃の際は、以下のチェックリストをご活用ください。

### ◆チェックリスト

#### ◇榎陵祭期間中

- 使用している区画、またはその周辺の地面にごみは落ちていませんか。
- 調理等で汚れる恐れのある地面は、ブルーシートや防災シートで保護できていますか。
- 区画内・区画周辺のごみはまとめられていますか。

#### ◇撤収時

- 使用した区画、またはその周辺の地面にごみは落ちていませんか。
  - ガイドブック等の榎陵祭事務局が配付したものを含め、自団体の物品が区画内・区画周辺に放置されていませんか。
  - 地面の保護に使っていた物品は汚れていませんか。（汚れを地面に付着させないように注意してください）
  - 保護できずに汚れた区画内・区画周辺の地面はありませんか。
- ※汚れた箇所があれば、水やデッキブラシを使い汚れを除去してください。芝生が汚れていた場合は、芝生が傷まないように優しく汚れの除去をお願いします。
- ※汚れが落ちなければ榎陵祭事務局に報告してください。

## ◆清掃用具の貸出

榎陵祭期間中、清掃用具の貸出を行います。区画を清掃する際にご利用ください。

- 日時：6月6日（木）18：00～21：30（返却は22：00まで）  
7日（金） 8：00～21：30（返却は22：00まで）  
8日（土） 8：00～21：30（返却は22：00まで）  
9日（日） 8：00～18：30（返却は19：00まで）

持ち物：榎PASSまたはサブPASS

場所：【A～Cブロック】N204榎陵祭事務局室前配分所  
【D～Iブロック】屋外配分所

## ◇貸出清掃用具の種類

### ◎屋外配分所

竹ほうき・大ほうき・小ほうき・火ばさみ・バケツ・ちりとり・デッキブラシ

### ◎N204 榎陵祭事務局室前配分所

上記の用具・T字ほうき・黒板消し

※一度に貸し出すことのできる清掃用具は1種類につき1つまでです。

※貸出時間は**最大60分**です。必ず時間内に返却するようお願いします。

※貸し出す清掃用具の個数には限りがあります。撤収時には貸出が殺到することが予想されます。撤収する際に大掛かりな清掃をせず済むよう、普段から区画の美化に努めていただくようよろしくお願いします。

## 16. 設営

●設営開始は6月6日（木）18：00からです。

区画における機材設営などの作業は上記の時刻以降に開始してください。

●6月6日（木）18：30からは以下のレンタル用品が順次配付されます。

テント類・テーブル・イス・発電機

※対象のものを北大生協を通じて申し込んだ団体は配付終了まで、レンタル用品を一度で受け取れる人数（8～10人）を区画内に残してください。

※レンタル用品の配付について詳しくはP.32をご覧ください。

●メインストリート上にテントを立てるなど、車両の通行を妨げることがないようにご注意ください。

●北大生協を通じてレンタルしていないテントは6月6日（木）の設営ができません。6月7日（金）以降に設営してください。

## 17. 区画の使用

### ◆区画の使用について

●テント・机・椅子・立て看板など団体の備品を区画外に設置しないでください。区画と区画の間は避難経路です。塞ぐことのないようご注意ください。車道・歩道・周辺の木・標識は区画に含まれておりません。

●テントの横・後ろに自動車を置かないでください。

●歩行者の迷惑になる行為をしないでください。

●音楽を大音量で流すなどといった行為をしないでください。

●消防署職員および北大祭スタッフがテント内をチェックして回るため、テント内に外側か

日程

榎陵祭全般にかかわる  
注意事項

企画運営にかかわる  
注意事項

配分・受注  
貸出・回収

企画参加

榎陵祭2024における  
安全運営規則



ら見えない場所（死角）を作らないでください。

- 屋外直前説明会にて配付する「自己点検チェックシート」を毎日営業前に確認し、消防署職員がすぐに確認できるようにテント前面に掲示してください（「掲示物（P.26）」参照）。

日程

## 18. 掲示物

榎陵祭期間中、下記の条件に該当する団体は、以下のものを必ず区画に掲示してください。

### ◇区画使用許可証【全団体】

区画を使用する際は、区画使用許可証の掲示が必要です。区画使用許可証には区画・団体番号・団体名・区画使用許可期間・区画使用の注意点が記載されています。

### ◇使用食品リスト【食品を取り扱う団体のみ】

食品を取り扱う団体は必ず掲示してください。これは各団体が取り扱う食品を来場者に示すことで、食品によるトラブルを未然に防ぐためのものです。

### ◇自己点検チェックシート【全団体】

団体に毎日確認していただくことで、火災を未然に防ぐためのものです。榎陵祭期間中に消防署職員・北大祭スタッフが確認するため、防水フィルムの上から記入し、必ず掲示してください。

### ◇消火器設置区画証【消火器設置区画を使用する団体のみ】

榎陵祭期間中、火災・小火の初期消火を目的として消火器を設置している区画であることを示すためのものです。6月6日（木）に消火器とともに配付します。

- ※上記の4種類の掲示物のうち、いずれかが掲示されていない場合、処分の対象になることがあります。

### ◇模擬店グランプリ投票用 QR コード【模擬店グランプリ参加団体のみ】

模擬店グランプリの投票をするために必要なQRコードをテント前面に掲示してください。

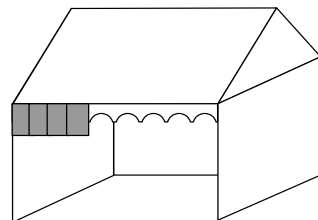
- ※1日目、2日目のみ掲示してください。3日目ははがしてください。

### ◇屋外区画使用上の注意【全団体】

榎陵祭期間中、衛生・防災の観点で、団体内で特に気を付けてほしい事項を記載したものです。屋外区画使用上の注意は上記の掲示物とは異なり、団体構成員から見える位置に掲示してください。

### ◆掲示位置の目安

来場者から見えるように掲示物はテントの前面に、必ず養生テープまたはマスキングテープを使用して掲示してください。掲示方法の詳細については右の図を参照してください。以上の掲示物は消火器設置区画証を除き、5月29日（水）屋外直前説明会で配付いたします。



## 19. 立て看板

### ◆榎陵祭期間中の立て看板設置禁止について

榎陵祭期間中は榎陵祭事務局が貸し出す立て看板を区画内に設置することのみ許可されます。それ以外の立て看板の使用および区画外への設置は禁止とさせていただきます。

6月5日（水）までに新飲用の立て看板などを撤去していただくようお願いいたします。

許可なく設置されている立て看板がある場合は、榎陵祭事務局より連絡させていただき、もしくは撤去いたします。

榎陵祭全般にかかる  
注意事項

企画運営にかかる  
注意事項

配分・受注  
貸出・回収

企画参加

榎陵祭2024における  
安全運営規則



## 20. ビラ配布

榆陵祭では、防火およびごみの削減のため、参加団体による期間中のビラ配布を禁止させていただきます。ご了承ください。

## 21. イートインスペース

第66回北大祭では、来場者が落ち着いて食事ができるスペースを確保するため、イートインスペースを設置いたします。

地割り会議にてイートインスペース設営・撤収担当区画を使用することが決定した団体は、設営・撤収にご協力をお願いいたします。

なお、**設営は6月6日（木）22：00までに完了**してください。

### ◆イートインスペース設営・撤収担当区画

6支柱テント・机12個・椅子12個	A1・B1・B11・C11・D11・F4・F13・H19
4支柱テント・机6個・椅子6個	E9・G8・H5・H6・I7

### ◆配付

イートインスペースに使用するテントと児童用学習机・椅子を受け取っていただきます。

#### ◇テント配付

配付日時：6月6日（木）18：30～22：00（ブロックによって配付開始時間は異なります。）

配付場所：各ブロック

持ち物：榆PASSまたはサブPASS

備考：自分の担当するイートインスペースのブロックに配付されたあと、各自で担当する区画まで運んでください。

※受け渡し時には、北大祭スタッフが団体と個数を確認するため、確認を受けるまでは持つて行かないでください。

※レンタル用品のテントも同時に配付されます。

※一度で運びきれぬ人数（8～10人ほど）で受け取りに来てください。

※自分の区画の前であっても、車道上には出ないでください。

※移動の際には歩道を使用してください。

#### ◇児童用学習机・椅子配付

配付日時：6月6日（木）

A・I ブロック 19：00～19：30

B・H ブロック 19：30～20：00

C・G ブロック 20：00～20：30

D・E・Fブロック 20：30～21：00

配付場所：高等教育推進機構S講義棟北側入口前

持ち物：榆PASSまたはサブPASS

※**一度で運びきれぬ人数で受け取りに来てください。**

日程

注意  
事項  
榆陵祭全般にかか  
る

注意  
事項  
企画運営にかか  
る

配分・受注  
貸出・回収

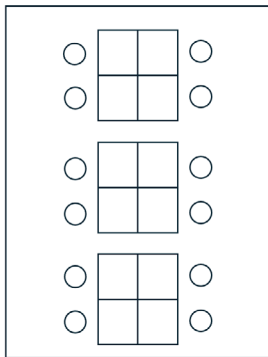
企画  
参加

榆陵祭2024にお  
ける  
安全運営規則

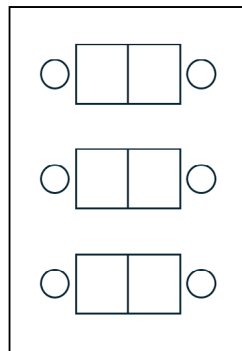
日程
注意事項
注意事項
注意事項
貸出・回収
企画参加
安全運営規則

◆**機材配置図**

◇6 支柱テント・机 12 個・椅子 12 個



◇4 支柱テント・机 6 個・椅子 6 個



◆**返却**

イートインスペースに使用したテントと児童用学習机・椅子の返却を行っていただきます。

◇**テント返却**

返却日時：6月9日（日）17：00～

返却方法：業者による回収

※業者の方が各区画まで回収しに行きます。あらかじめ区画内を整理し、区画前のメインストリートの自転車レーン上にまとめておいてください。その際レンタル用品がすべて揃っているか業者による確認があります。**確認が済むまで、区画には団体構成員を1人以上残してください。**

※レンタル用品も同時に回収します。

※配付時と同様、回収作業はメインストリート上で車両を使って行われます。自分の区画の前であっても、車道には出ないでください。

※移動の際には歩道を通行してください。

◇**児童用学習机・椅子返却**

返却日時：6月9日（日）

A・I ブロック 17：00～17：30

B・H ブロック 17：30～18：00

C・G ブロック 18：00～18：30

D・E・Fブロック 18：30～19：00

返却場所：高等教育推進機構S講義棟北側入口前

持 ち 物：榆PASSまたはサブPASS・児童用学習机・椅子

※**児童用学習机・椅子については回収に行きませんのでご注意ください。**

※**一度で返却しきれる人数で来てください。**

※返却の際には汚れやベタつきを落としてください。

## 22. 深夜機材番

### ◆深夜機材番について

- 事前に申請があった深夜機材番の方のみ、活動可能時間外に区画に残ることができます。交代することは可能ですが、一度に入れる人数は3人までです。交代の際はできるだけスムーズに交代してください。深夜機材番の申請、内容の変更は、当日の活動可能時間終了までに参加団体用公式Webサイトで行ってください。
- 夜間は冷え込むことが予想されます。服装に注意し、毛布や寝袋を用意するなどして各団体が寒さに備えてください。ただし防災の観点から、発電機や火気器具の使用は禁止です。
- 近くの病院や民家、他の深夜機材番の迷惑にならないように、静かに過ごしてください。また、昼間と同様に飲酒や酒類の持ち込み、および喫煙は禁止です。これらの行為が発覚した場合、営業中止などの処分の対象になります。

### ◆夜間のトイレについて

深夜機材番の方のために、高等教育推進機構 Sky HALL (大講堂) 横のトイレを開放します。高等教育推進機構へは正面玄関から入ってください。他の入口は施錠されているため、入ることができませんのでご注意ください。

### ◆北大祭スタッフの深夜巡回について

- 夜間、ジャンパーを着た北大祭スタッフが巡回します。ご用の際はスタッフに声をかけていただくか、下記のメールアドレスまでご連絡ください。  
MAIL : urgent@hokudaisai.com
- 北大祭スタッフが檜陵祭の区画に立ち入り、防災・衛生の観点から問題がないか確認させていただきます。区画の中にあるダンボールなどは、封がしてあっても中を確認する場合がありますのでご了承ください。
- 深夜機材番を置かない団体は、貴重品を決して区画内に放置しないようにお願いします。
- 区画内に置かれていた物品の紛失・盗難・破損などについて、深夜機材番の有無にかかわらず、檜陵祭実行委員会は責任を負いかねます。

## 23. 撤収

- 6月9日(日)の撤収は17:00以降に開始してください。
- 来場者や参加団体の安全管理のため、17:00以前にテントを撤収することはできません。
- 撤収は19:00までに完了させてください。
- 使用区画のごみはすべて回収し、分別してゴミステまで持って行ってください。
- 使用区画が汚れた場合は屋外配分所から清掃用具を借りて清掃を行ってください(「清掃(P.24)」参照)。
- 机・椅子の返却は、「机・椅子・暗幕(P.31)」を参照してください。
- レンタル用品の返却は、「レンタル用品の返却(P.34)」を参照してください。
- イートインスペースで使用した機材の返却は「イートインスペース 返却(P.28)」を参照してください。

日程

檜陵祭全般にかかる  
注意事項

企画運営にかかる  
注意事項

配分・受注  
貸出・回収

企画参加

檜陵祭2024における  
安全運営規則

# 第4章 配分・受注・貸出・回収

日程

## 1. 配分所

### ◆配分所の場所・運営日時

#### ◇A～Cブロック

運営場所：N204榆陵祭事務局室前配分所  
運営日時：6月6日（木） 18：00～22：00  
6月7日（金） 8：00～22：00  
6月8日（土） 8：00～22：00  
6月9日（日） 8：00～19：00

#### ◇D～Iブロック

運営場所：屋外配分所（「榆陵祭地図（P.3）」参照）  
運営日時：6月6日（木） 18：00～22：00  
6月7日（金） 8：00～22：00  
6月8日（土） 8：00～22：00  
6月9日（日） 8：00～19：00

※ サブスタッフの受付以外での配分所利用は榆PASSまたはサブPASSが必要になります。

### ◆配分所での対応内容

#### ◇ごみ袋の配付

90Lごみ袋を5枚まで配付します（「ごみ袋の配付（P.23）」参照）。

#### ◇アルコール消毒液噴霧器の配付・回収、アルコール消毒液の補充

食品を取り扱う団体に対して、アルコール消毒液噴霧器の配付・回収およびアルコール消毒液の補充を行います（「アルコール消毒液（P.21）」参照）。

#### ◇スレート板・コンクリートブロックの配付・回収

火気器具・電気機器の下に敷くスレート板・コンクリートブロックの配付・回収を行います（「スレート板・コンクリートブロック（P.16）」参照）。

#### ◇清掃用具の貸出

使用区画を清掃するための清掃用具を貸し出します（「清掃（P.24）」参照）。

#### ◇サブスタッフの受付

サブスタッフの出席確認・業務説明を行います（「サブスタッフ（P.12）」参照）。

#### ◇消火器・消火器設置区画証の配付・回収

消火器設置区画を使用する団体に対して、消火器・消火器設置区画証の配付・回収を行います（「消火器（P.35）」参照）。

注意事項  
榆陵祭全般にかか

注意事項  
企画運営にかか

配分・受注  
貸出・回収

企画参加

安全運営規則  
榆陵祭2024における

## 2. 机・椅子

### 2-1. 貸出・返却

#### ◇貸出について【貸出日：6月6日（木）】

貸出品：児童用学習机・児童用学習椅子

時 間：A・Iブロック 19：00～19：30

B・Hブロック 19：30～20：00

C・Gブロック 20：00～20：30

D・E・Fブロック 20：30～21：00

上記時間で来られなかった団体 21：00～21：30

場 所：高等教育推進機構S講義棟北側入口前

持ち物：榆PASSまたはサブPASS

#### ◇返却について【返却日：6月9日（日）】

時 間：A・Iブロック 17：00～17：30

B・Hブロック 17：30～18：00

C・Gブロック 18：00～18：30

D・E・Fブロック 18：30～19：00

場 所：高等教育推進機構S講義棟北側入口前

持ち物：榆PASSまたはサブPASS

※イートイン設営・撤収担当区画に割り当てられた団体はイートインスペース用の机・椅子も同時に貸出・回収いたします。イートインスペースで使用する机・椅子の個数は、「イートインスペース（P.27）」を参照してください。一度で運びきれる人数で来てください。

### 2-2. 追加貸出

児童用学習机・児童用学習椅子に限り先着順で追加貸出を行います。1団体につき机と椅子をそれぞれ2個まで借りることができます。対象はすべての参加団体です。

日 時：6月7日（金）9：00～11：00

場 所：情報教育館前

持ち物：榆PASSまたはサブPASS

※なくなり次第終了とさせていただきます。

※一度にすべてを運ぶことのできる人数で来てください。

### 2-3. 注意事項

- 貸出・返却は一度にすべてを運ぶことのできる人数で来てください。
- 使用する物品に装飾をする場合は、必ず養生テープまたはマスキングテープを使用してください。ガムテープは使用しないでください。
- 返却の際には汚れやベタつきを落としてください。また、追加貸出で借りた児童用学習机・児童用学習椅子も一緒に持ってきてください。
- 榆陵祭事務局は机・椅子の破損に関して一切の責任を負いません。破損させた場合、弁償していただくことがあります。

日程

注意事項  
榆陵祭全般にかか

注意事項  
企画運営にかか

貸出・回収  
配分・受注

企画参加

安全運営規則  
榆陵祭2024における

# 3. レンタル用品

## 3-1. レンタル用品の受取

榆陵祭期間中は、注文内容と配付内容に間違いがあった場合に備え、レントオール受注会の際に渡された予約伝票を保管しておいてください。

### ◆配付

6月6日（木）18：30～22：00頃と6月7日（金）8：00～9：30頃の2回に分けてレンタル用品が配付されます。当日は配付予定時間より遅れる可能性が高いため、あらかじめご了承ください。

#### ◇6月6日（木）の配付について

場 所：各ブロック付近

時 間：A・B・Iブロック 18：30～

C・Dブロック 18：50～

G・Hブロック 19：00～

E・Fブロック 19：10～

持ち物：榆PASSまたはサブPASS

配付物：テント類（テントの骨組・横幕・天幕・ウェイト）・テーブル・イス・発電機

- テント類はブロックごとに配付されます。自分のブロックに配付された後、各自で区画まで運んでください。受け渡し時には、北大祭スタッフが団体名と個数を確認するため、確認を受けるまでは持って行かないでください。一度にすべてを運ぶことのできる人数（8～10人）で来てください。

※テントの建て方については、「テントの建て方（P.49）」を参照してください。

- テーブル・イス・発電機は、区画に配付されます。それぞれの区画への配付後、北大祭スタッフが団体名と個数を確認するため、確認を受けるまで配付されたレンタル用品は動かさないでください。レンタル用品を確実に受け取るため、区画には団体構成員を1人以上残してください。

#### ◇配付時の注意事項

レンタル用品配付時（6月6日（木）18：30～22：00）は、メインストリート上をトラックやフォークリフトが走行し、大変危険です。安全のため、以下のことを守ってください。

- 自分の区画の前であっても、車道には出ないでください。移動の際には歩道を使用してください。
- メインストリート車道上（自転車レーンを含む）で自転車を使用しないでください。過去に、レンタル用品を載せたフォークリフトと自転車が接触しかける事故がありました。この時間帯にメインストリート上を自転車で走行することは、重大な事故につながる可能性があります。

#### ◇6月7日（金）の配付について

場 所：高等教育推進教育機構正面玄関前

時 間：G・H・Iブロック 8：00～8：30

D・E・Fブロック 8：30～9：00

A・B・Cブロック 9：00～9：30

持ち物：榆PASSまたはサブPASS・予約伝票（レントオール受注会の際にもらった紙）

日程

注意事項  
榆陵祭全般にかか

注意事項  
企画運営にかか

貸出・回収  
配分・受注

企画参加

安全運営規則  
榆陵祭2024にお



- 3ブロックごとに時間帯を分けて配付されます。必ず、時間内にすべての物品を受け取ってください。
- 時間内に受け取らず、営業準備が消防検査（P.18）までに完了しなかった場合、不備とみなされ、営業できなくなります。
- 一度に運べるよう十分な人数で受け取りに来て、各自で区画まで運んでください。
- レンタル用品を運搬するための台車を貸し出します。  
※この台車は業者が善意で貸し出してくださっているものです。  
※台数に限りがあり、他の団体も使用しますので、**使用後はすぐに高等教育推進機構正面玄関前まで返却してください。**
- ※**レンタル用品運搬以外の目的に貸し出すことはできません。**
- ※運搬の際は、落としたりぶつかけたりして傷つけないよう十分注意してください。
- ※該当するブロックの受取時間帯を過ぎても団体の方が取りに来ていない場合、電話で連絡することがあります。また、受け取りに来られない事情がある場合には事前にN204 檜陵祭事務局室まで連絡してください。

### ◆プロパンガスについて

#### ◇配付

- 場 所：プロパンガス配付・返却テント（高等教育推進機構正面玄関前北側）  
日 時：6月7日（金） 各ブロックのレンタル用品受取時間と同じ  
持ち物：「LPガス納品書」と書かれた青色の伝票（・自前のガス器具※該当団体のみ）  
※ガスボンベの接続方法については、「プロパンガス（P.17）」を参照してください。  
※**プロパンガスの又貸しは禁止です。**貸し出されたガスボンベは、ガスボンベの番号と団体名が一括で管理されています。**又貸しが発覚した団体には、その時点での貸出が中止され、来年以降も貸し出すことができません。**  
※**プロパンガスを利用する器具には火種（チャッカマン®）が必要になりますので各団体でご用意ください。**

#### ◇交換

- 場 所：**体育館前**レントオール本部テント横  
日 時：6月7日（金） 12：00～20：00  
6月8日（土） 9：30～20：00  
6月9日（日） 9：30～16：00  
持ち物：「LPガス納品書」と書かれた青色の伝票・空容器・代金5,500円  
※プロパンガスの交換受付時間は体育館前のレントオール本部テントの運営時間とは異なります。  
※プロパンガスの新規貸出は行っていません。  
※**お支払いは現金のみです。**  
※**空容器の汚れをふき取ってください。**  
※6月9日（日）16：00以降にプロパンガスを使い切った場合、プロパンガス配付・返却テントまでお越しください。

## 3-2. レンタル用品のトラブル対応

### ◆レンタル用品の使用方法が分からないとき

レンタル用品の使用方法が分からないときは参加団体用公式Webサイトに記載のレンタル用品手配マニュアル・レンタル用品カタログを確認してください。

日程

注意事項  
檜陵祭全般にかかる

注意事項  
企画運営にかかる

貸出・回収  
配分・受注

企画参加

安全運営規則  
檜陵祭2024における

トップページの「安全のために」にてレントオール説明会の動画を公開しています。動画では発電機・フライヤー・鋳型コンロ・焼鳥器の使用方法が確認できます。

※商品の型が異なると操作方法が違う場合がございますので、ご注意ください。

レントオール説明会の動画・レンタル用品手配マニュアル・レンタル用品カタログは、「参加団体用公式Webサイト>配付資料など」において確認できます。右のQRコードまたは以下のURLから参照してください。

<https://nire.hokudaisai.com/docs.php>



### ◆レントオール本部テント

榆陵祭期間中、レンタル用品に不調などトラブルが生じた際には、下記のレントオール本部テントにお越しください。

場 所：体育館前・中央食堂前（「榆陵祭地図（P.3）」参照）

日 時：6月7日（金）12：00～21：00

8日（土）10：00～21：00

9日（日）10：00～12：00

持ち物：榆PASSまたはサブPASS・予約伝票（レントオール受注会の際にもらった紙）

※レントオール本部テント受付時間外にトラブルがあった場合、近くにいる北大祭スタッフに声をかけてください。

※北大生協で借りたレンタル用品以外のものについては対応していません。

※プロパンガスに関しては体育館前のレントオール本部テントでのみ対応しています。

### ◆レンタル用品の破損・故障・盗難時の賠償について

レンタル用品が団体側の過失により破損・故障した、もしくは盗難に遭った場合には、修理もしくは買い替えのための費用が請求されます。その場合、榆陵祭終了後に、レンタル用品申し込み書に記入した方の電話番号に確認の連絡が入りますので、示された金額を北大生協のサービスカウンターにてお支払いください。ただし、5,000円を超える高額な賠償に関しては、榆陵祭事務局の加入している保険により、団体の方の負担額を1用品あたり5,000円に減額できる場合があります。

**レンタル用品に破損が生じた場合には、直ちにレントオール本部テントまで連絡し、業者の方に破損状況を確認してもらってください。なお、保険適用の際に必要なため、破損などの様子が分かる写真を必ず撮影してください。**

この保険の詳細については榆陵祭レンタル用品手配マニュアルP.11～P.12（参加団体用公式Webサイトにて配付）に記載されています。右のQRコードから参照してください。



## 3-3. レンタル用品の返却

### ◆プロパンガス

プロパンガスは、6月9日（日）17：00以降速やかに**ガスボンベとゴムホースを取り外し、一緒に**プロパンガス配付・返却テントまで各自で返却してください。取り外しの際はゴムホースの白い部分を手前に引いて、接続部分全体を引っ張って取り外してください。

### ◆レンタル用品（プロパンガスを除く）

**プロパンガス以外のレンタル用品は、6月9日（日）17：00より順次、業者が各区画まで回収しに行きます。**

※あらかじめ区画内を整理し、レンタル用品は区画前のメインストリートの自転車レーンにまとめておいてください。

※業者の方によるレンタル用品の確認が済むまで、区画には団体構成員を1人以上残してください。

※配付時と同様、回収作業はメインストリート上で車両を使って行われます。メインストリートの車道上の通行、特に自転車の使用は控えてください。

※返却時、レンタル用品を洗浄する必要はありません。ただし、冷蔵庫などのレンタル用品の中身（余った食材やごみなど）は取り除いてください。

※発電機またはガソリン携行缶内にガソリンが残っている場合はそのまま返却してください。余ったガソリンを道端に撒いたり、水道に流したりしないでください。

※例年、私物がレンタル用品と一緒に回収されてしまうケースがありますので、私物とレンタル用品は混合しないように注意してください。

#### ◆北大生協以外からレンタル用品を借りた場合について

以上の方法はすべて北大生協を通じてレンタル用品を借りた場合に限ります。それ以外の場合には、受取から返却まで各団体で行ってください。ただし、レンタル用品の配送に車両を使用する場合は、6月7日（金）8：00～11：30の間に行ってください。混雑緩和のため、6月6日（木）に車両を使用しレンタル用品を配送することはしないでください。

## 4. 消火器

榆陵祭期間中、消火器設置区画に指定された区画に消火器を設置します。各団体で最寄りの消火器設置区画を最低2か所把握しておいてください。

#### ◆消火器設置区画

##### ◇Aブロック

A1・A3・A5・A6・A9・A10・A13・A14・A16

##### ◇Bブロック

B1・B3・B4・B6・B8・B10・B11

##### ◇Cブロック

C1・C3・C6・C8・C9・C11・C12・C13

##### ◇Dブロック

D2・D3・D5・D6・D7・D10・D11・D13・D15

##### ◇Eブロック

E1・E2・E5・E6・E8・E9・E11・E12・E15

##### ◇医学展

医2・医4・医6・医8

##### ◇獣医学祭

獣医1

##### ◇薬学祭

薬1

##### ◇IFF

IFF2・IFF4・IFF6・IFF8・IFF9・IFF11・IFF12・IFF14・IFF16

##### ◇その他

中央案内所・南部案内所・北12条特設ステージ・全学2・全学3  
体育館横特設ステージ・第一体育館・第二体育館（ちびっこランド）

##### ◇Fブロック

F1・F2・F5・F7・F9・F10・F12

##### ◇Gブロック

G2・G4・G6・G7・G9・G11・G13・G14

##### ◇Hブロック

H1・H3・H5・H6・H7・H9・H11・H14・H15・H17・H19

##### ◇Iブロック

I1・I3・I5・I6・I8・I10・I12・I14

##### ◇歯学祭

歯2・歯3

##### ◇工学祭

工1・工2・工4・工6

##### ◇農学祭

農2・農4・農6・農9・農10・農13

##### ◇文学祭

文2

日程

注意事項  
榆陵祭全般にかかる

注意事項  
企画運営にかかる

貸出・回収  
配分・受注

企画参加

安全運営規則  
榆陵祭2024における

日程	注意事項	企画運営にかか る	企画運営にかか る	配分・受注	企画参加	安全運営規則
----	------	--------------	--------------	-------	------	--------

### ◆消火器設置区画の注意事項

- 消火器設置区画を使用する団体には、6月6日（木）に消火器と消火器設置区画証を配分所で配付します。
- 消火器設置区画証はテント前面のよく見える位置に、養生テープまたはマスキングテープで掲示してください（「掲示物（P.26）」参照）。
- 消火器はテント前面のよく見える位置（できる限り消火器設置区画証の真下）に設置してください。
- 配付時に消火器に異常がないかを、団体の方に確認していただきます。返却時には配分所にて、北大祭スタッフが確認を行います。
- 消火器設置区画を使用する団体は、営業を終了しても、6月9日（日）17：00まで自区画で消火器を管理してください。

### ◆消火器・消火器設置区画証の配付

貸出日時：6月6日（木）18：00～22：00  
 貸出場所：【A～Cブロック】 N204榆陵祭事務局室前配分所  
                   【D～Iブロック】 屋外配分所  
 持ち物：榆PASSまたはサブPASS

### ◆消火器・消火器設置区画証の返却

返却日時：6月9日（日）17：00～19：00  
 返却場所：【A～Cブロック】 N204榆陵祭事務局室前配分所  
                   【D～Iブロック】 屋外配分所  
 持ち物：榆PASSまたはサブPASS

### ◆保管時の注意

- 消火器に強い衝撃を与えないでください。
- 消火器は、テント前面の、非常時にすぐに位置を確認でき、使用できる場所に設置してください。
- 水のすぐ近くなど、錆びる恐れのある場所に設置しないでください。
- 雨天時はテント内に設置し、消火器が濡れないようにしてください。
- 不安定な場所に設置しないでください。
- 非常時にすぐに消火器を持ち出せるよう、団体構成員は必ず消火器の位置・使用方法を把握しておいてください。

### ◆消火器の持ち方

#### ◇運搬時

黄色のピンには触らないでください。  
首元を持って運んでください。



#### ◇使用時

- ①黄色のピンを引き抜いてください。
- ②ホースを外して火元に向けてください。
- ③レバーを強く握って噴射してください。



## ◆補償金

以下の場合はその消火器を管理していた団体に、補償金として**6,000円**をお支払いいただき、違反点数を付与します。

- 消火器を紛失・破損・故障させた場合
- 本来の目的以外での不適切な使用を行った場合
- 返却時、消火器に不適切な使用による異常が確認された場合

※**火災発生時などはためらわず使用してください。適切な使用と認められる場合、補償金の支払いは求めず、上記の理由による違反点数の付与も行いません。**

## 5. 容器・氷

### ◆初回注文分の商品の受取

容器・氷受注会で注文した容器は以下の時間帯、氷は以下の時間帯のうち注文時に指定した日時に受取を行ってください。

日 時：容器…6月6日（木）	18：30～20：30
氷……6月7日（金）・8日（土）	9：30～12：00、15：30～18：00
6月9日（日）	9：30～12：00

場 所：情報教育館1階

持ち物：榆PASSまたはサブPASS

※氷は9：30～10：30、および15：30～16：00の時間は情報教育館前にて氷業者からの直接受け渡しになります。それ以外の時間は情報教育館1階にお越しく下さい。

※初回注文で大量に商品を購入した団体は、一度で運びきれ人数で受け取りに来てください。

※情報教育館へは、メインストリート側の入口から入らず、**高等教育推進機構側、あるいは北部食堂側の入口から入る**ようお願いします。

※注文時に指定した日時に取りに来なかった場合、団体責任者に電話で連絡することがあります。

### ◆アイスピックの貸出

初回注文の際に申し込んだ団体に、アイスピックの貸出を行います。

氷を受け取りにきた際、情報教育館1階までお越しく下さい。

#### ◇返却

日 時：6月9日（日）16：30～18：30

場 所：情報教育館1階

※アイスピックは洗浄して返却してください。

### ◆追加注文

日 時：以下の各項目のとおり

場 所：情報教育館1階

持ち物：榆PASSまたはサブPASS・代金

※初回注文をしていない団体も追加注文をすることができます。

※大量に追加注文を行う場合、受取時に一度ですべて運ぶのに十分な人数で来てください。

日程

注意事項  
榆陵祭全般にかか

注意事項  
企画運営にかか

貸出・回収  
配分・受注

企画参加

榆陵祭2024における  
安全運営規則

## ◇容器

日付	注文
6月7日（金）	9：00～19：00
6月8日（土）	9：00～19：00
6月9日（日）	9：00～14：00

※容器は随時追加注文・受取が可能です。

※容器は売り切れる場合がありますのでご了承ください。

## ◇氷

日付	注文	受取
6月7日（金）	9：00～14：00	15：30～18：00
	14：00～19：00	翌日9：30～12：00
6月8日（土）	9：00～14：00	15：30～18：00
	14：00～19：00	翌日9：30～12：00

※9：00～14：00の間に注文した場合はその日の15：30～18：00に、14：00～19：00に注文した場合は翌日の9：30～12：00に受け取ることができます。

※6月9日（日）は注文することができません。ご了承ください。

※氷の注文のキャンセルについては受け取りの前日までに下記のお問い合わせ先までご連絡ください。

※受注会を過ぎてますので、キャンセルされた際に代金は返金いたしません。ご了承ください。

## ◆未使用容器の買取について

榆陵祭事務局から購入した容器のうち、**未使用未開封**の商品に限り、榆陵祭事務局が販売価格のおよそ半額で買い取ります。

日 時：6月9日（日） 16：30～18：30

場 所：情報教育館1階

持ち物：榆PASSまたはサブPASS・未使用未開封の容器

商品の状態によっては、買取をお断りする場合があります。汚れなどがある場合はウェットティッシュなどで取り除いてください。

## ◆お問い合わせ

MAIL：package@hokudaisai.com

## 6. 立て看板の回収

榆陵祭事務局から立て看板を借用した団体は、以下の日時・場所に必ず立て看板をお持ちください。

日時：6月7日（金）12：00～22：00

8日（土） 9：00～22：00

9日（日） 9：00～20：00

場所：ゴミステ（高等教育推進機構北駐車場奥）

立て看板は、以下の条件をすべて満たしているもののみ回収いたします。

- 立て看板本体にペンキが塗られていないこと
- 装飾をすべて外して元の状態にしていること
- その他深刻な破損がないこと



# 第5章 企画参加

## 1. 模擬店ガイド

### ◆模擬店ガイドとは

模擬店ガイドは模擬店のマップと模擬店で使えるクーポンが融合した冊子です。案内所にて来場者に無料で配布されます。模擬店ガイドのクーポン原稿を提出した団体は、榆陵祭期間中に以下の事項についてご協力をお願いします。

### ◆来場者対応

模擬店ガイドに掲載されているクーポンは提示するだけで利用できます。

グループのうち1人でも模擬店ガイドを提示したら、グループ全員にクーポンを適用してください。

### ◆価格変更等を行った場合

榆陵祭期間中に商品の価格変更等を行ったとしても、クーポン内容の変更やクーポン適用の拒否は認められません。いかなる場合でもクーポンは文面どおりの効果を持ちます（来場者とのトラブルを避けるためです）。価格変更を行う際は十分にご注意ください。

例) 50円引きのクーポンを模擬店ガイドに掲載した場合

榆陵祭期間中に定価を150円から100円に値下げしたとしても、「すでに定価が50円下がっている」としてクーポンの適用を拒否することはできません。模擬店ガイドを提示された場合は定価100円の50円引き、すなわち50円で商品を販売してください。

### ◆注意事項

模擬店ガイドにクーポンを掲載している団体には、目印となるクーポンマークを配付いたしましたが、掲載は任意となっています。

日程

注意事項  
榆陵祭全般にかか

注意事項  
企画運営にかか

貸出・回収  
配分・受注

企画参加

安全運営規則  
榆陵祭2024における

## 2. 模擬店グランプリ

### ◆模擬店グランプリとは

模擬店グランプリとは、来場者の投票によってすべての屋外模擬店団体の順位を決め、上位入賞団体を表彰するという企画です。

8つの部門（フレッシュマン部門・IFF 部門・揚げ物部門・ガッツリ部門・肉料理部門・デザート部門・ふっとう部門・ちびっこ部門）が設けられています。各団体、該当する部門に振り分けられます。

※1年生の基礎クラスは、「フレッシュマン部門」に振り分けられます。

※フレッシュマン部門・IFF 部門・揚げ物部門・ガッツリ部門・肉料理部門・デザート部門のいずれの部門にも該当しない団体は、「ふっとう部門」に振り分けられます。

※「ちびっこ部門」は、小学生以下の来場者からの投票数で順位が決まります。

### ◆投票について

投票は模擬店グランプリ用 Web サイトまたは紙面にて行います。投票していただくと、抽選券を受けとることができます。

#### ◇投票方法

- ①テント掲載のQRコードまたは北大祭公式 Web サイトから模擬店グランプリ用投票サイトに入る。
- ②部門を選択する。
- ③投票したい模擬店を探し、評価をつけて「投票する」のボタンを押す。
- ④投票が完了すると、「投票完了」の文字と、抽選券が表示される。
- ⑤模擬店グランプリブースで抽選券を提示すると賞品が当たる抽選に参加できる。

#### ◇注意事項

- 1部門1票まで投票できます。
- 複数の部門に投票ができます。
- 複数の部門に投票した場合でも抽選は1回のみです。

### ◆結果発表・表彰

表彰では、入賞団体の表彰とのぼりの授与を行います。以下の中間発表、最終発表の時間に、結果を確認してください。結果を確認後、入賞されていた場合には、11時までに模擬店グランプリブースまでお越しください。入賞団体の皆様の集合を確認した後、表彰会場に移動します。

#### ◇表彰対象

総合1～5位、各部門1位（フレッシュマン部門は2位まで表彰）

#### ◇結果発表

北大祭公式 Web サイト・SNS（X・Instagram）で以下の日時に発表いたします。

中間発表…6月8日（土）10：30～

最終発表…6月9日（日）10：30～

#### ◇表彰日時

中間表彰…6月8日（土）11：30～12：30（予定）

最終表彰…6月9日（日）11：45～12：05（予定）

#### ◇表彰場所

中間表彰…模擬店グランプリブース（工学部噴水前）

最終表彰…体育館横特設ステージ

日程

注意  
事項  
全般にか  
かる

注意  
事項  
企画運  
営にか  
かる

貸出・  
回収  
配分・  
受注

企画  
参加

安全  
運  
営  
規  
則  
2024  
にお  
ける

## ◇のぼりの扱いについて

入賞団体に授与されるのぼりは企画終了後は以下の日時に回収します。来年度以降も使用しますので、丁寧に扱ってください。

中間結果入賞団体…6月8日（土）21：00～22：00（予定）

最終結果入賞団体…6月9日（日）17：00～18：00（予定）

北大祭スタッフが各区画を巡回し回収いたしますので、この時間帯に区画内に人がいないと見込まれる場合は、事前に、ページ下部に記載しているメールアドレスまでご連絡ください。

## ◆注意事項

- 営業停止、営業中止となった団体は表彰の対象外です。また、表彰後に営業停止や営業中止の処分となった場合は入賞を取り消し、のぼりを回収します。これに伴う順位の繰り上げは行いません。結果は各団体で確認してください。
- 入賞団体は11時までに工学部噴水前の「模擬店グランプリブース」にお集まりください。アピールは各団体30秒程度で行います。事前に考えておいてください。混雑緩和のため、表彰に参加される方は各団体3名以内でお願いします。
- 表彰に参加できなかった場合に当事務局がのぼりを届けることはありません。

## ◆QRコードの配付

5月29日（水）屋外直前説明会にて模擬店掲示用のQRコードを配付します。北大祭期間中は配付されたQRコードを区画内容申請証の隣に掲示するようお願いします。

※QRコードは1日目・2日目のみ掲示してください。

※3日目は投票を実施しないため、**3日目営業開始前に必ずはがしてください。**

## ◆不正行為について

来場者を威迫して投票させる、多重投票を行うなどの不正行為は禁止です。不正行為が発覚した場合は、不正票を通告なく除外し当該団体から模擬店グランプリの参加資格をはく奪する場合があります。

## ◆お問い合わせ

模擬店グランプリに関して質問がある方は、下記の連絡先までご連絡ください。

MAIL：mogigura@hokudaisai.com

日程

注意  
事項  
榆陵祭全般にか  
かかる

注意  
事項  
企画運営にか  
かかる

配分・受注  
貸出・回収

企画  
参加

榆陵祭2024にお  
ける  
安全運営規則

# 第6章 榎陵祭 2024 における安全運営規則

日程

榎陵祭を迎えるにあたって、必ず確認するようお願いいたします。

## 1. 酒・煙草

期間	区画	内容	理由・備考	処分内容
期間中	共通	大学構内での飲酒、酒類（ノンアルコール飲料も含む）の持込や販売をしている	大学より北大祭期間中禁止するよう通告されているため	違反点数+50
		大学構内で喫煙している	大学構内での喫煙は大学の禁止事項に該当するため	違反点数+50

## 2. 防災

期間	区画	内容	理由・備考	処分内容
期間中	共通	ガスやガソリンを漏らした	周囲で火を使うと引火して炎上するため ※安全のため現場周辺区画の団体にも火気器具・発電機の使用停止を指示する場合がある	速やかに火気器具使用を停止させる 違反点数+30 ※漏れたガソリンの程度により営業停止時間が2時間以上となる場合もある
期間中	屋外	周辺区画の団体がガソリンを漏らした際に、北大祭スタッフによる火災防止のための火気器具・発電機の使用制限等に応じない	大規模火災に発展する可能性が高いため ※安全上の問題がある場合、ガソリンを漏らしていない団体にも活動再開を長時間見合わせていただくことがあります ※周辺団体のガソリン漏れ・火災による機会損失について全学実行委員会および榎陵祭実行委員会は一切責任を負いません	速やかに火気器具・発電機の使用を停止させる 違反点数+30 ※漏れたガソリンや火災の程度により営業停止時間が2時間以上となる場合もある
期間中	共通	ガソリンをガソリン携行缶に保管していない	消防法16条により定められているため	違反点数+30
期間中	共通	ガソリン携行缶のふたが閉まっていない	ガソリンに引火し、炎上する危険性が極めて高いため	違反点数付与
期間中	共通	ガソリンの保管場所が悪い ※ガソリン携行缶が火気器具に近接、テント外、直射日光の当たる位置にある等	ガソリンに引火し、炎上する危険性が極めて高いため	違反点数付与
期間中	共通	申請していない火気器具を使用している	事故発生時、その原因を特定できないため	違反点数付与
期間中	共通	火気器具の近辺に可燃物が敷かれている	火気器具から火が燃え移り炎上する危険性が極めて高いため	違反点数付与
期間中	共通	火気器具の下にアルミホイルで巻かれたスレート板が敷かれていない	火気器具の下にある物が炎上する危険性が非常に高いため	違反点数付与
期間中	共通	スレート板にアルミホイルが巻かれていない	スレート板が炎上する危険性が高いため	違反点数付与

榎陵祭全般にかかわる  
注意事項

企画運営にかかわる  
注意事項

貸出・回収  
配分・受注

企画参加

榎陵祭 2024 における  
安全運営規則

期間中	共通	火力の強い火気器具(七輪のような炭火を使うもの等)を使用しているのにコンクリートブロックが敷かれていない	火気器具の下にある物が炎上する危険性が非常に高いため	違反点数付与
期間中	共通	ドラムコードを伸ばし切っていない	ドラムコードが断線および熱で溶ける危険性が非常に高いため	違反点数付与
期間中	共通	天候不良の際、ドラムコードがテント外に出ている	ショート危険性が非常に高いため	違反点数付与
期間中	共通	火気器具がテントの横幕、他の物と十分に離れていない。 ※可燃物から30cm、天井から100cmを目安とする	火気器具から火が燃え移る、熱で溶ける危険性が高いため	違反点数付与
期間中	共通	熱を発する器具のそばに装飾を行っている	装飾品に火が燃え移り、炎上する危険性が高いため	違反点数付与
期間中	共通	蛍光灯と装飾品の間が十分に開いていない	蛍光灯の熱で装飾品が炎上する可能性があるため	違反点数付与
期間中	共通	消火器を破損・紛失させた	火災発生時に対応できなくなってしまうため	消火器補償金6,000円を支払う 違反点数付与
期間中	共通	消火器設置区画であるのに消火器設置区画証を掲示していない	適切な場所に消火器を設置できているか確認できないため	違反点数付与
期間中	共通	消火器の受け取りを指定しているのに消火器を受け取っていない	消火器設置区画に消火器が置かれていない場合、火事発生時の対応が遅れるため	違反点数付与
期間中	共通	冷蔵庫専用電源を不正使用している	使用可能な電力を超えると他参加者・来場者の不利益、迷惑となるため	違反点数付与
期間中	共通	発電機がテントの外に置かれていない ※天候不良時排気口を外に向け、本体はテントの中に入れる	テント内での発電機の使用は一酸化炭素中毒や火災を引き起こす危険性が極めて高いため	違反点数付与 ※テントの中に本体を入れる状況は全学実行委員会および榎陵祭実行委員会の判断に準ずる
期間中	共通	発電機の排気口が物のある方向に向いている	テントの横幕等周囲のものが溶ける危険性が高いため	違反点数付与
期間中	共通	網等に焦げが付きすぎている	炎上の危険性があるため	違反点数付与
期間中	共通	北大祭スタッフや消防署職員等からの各種規則・事項および防災事項に関わる勧告に対し改善が見られない	北大祭の安全な運営の妨げとなるため	違反点数付与

日程
注意事項
注意事項
配分・受注
貸出・回収
企画参加
安全運営規則

### 3. 衛生

期間	区画	内容	理由・備考	処分内容
期間中	屋外	11人以上がシフトに入っている	模擬店区画内の衛生管理、清潔な調理環境保持のため	違反点数付与
期間中	共通	調理用刃物を使用している	食中毒を防ぐため 調理用刃物を介した菌の繁殖を断つため	違反点数付与
期間中	共通	調理に使用する食品あるいは提供する食品が常温放置されている ※冷凍物の常温解凍も含む	菌が繁殖してしまう危険性が非常に高いため ※営業開始3時間前から食材の持込みを許可する(発電機を使用するまでは冷蔵庫で保存する食品をクーラーボックスで保存すること)	違反点数付与
期間中	共通	非加熱で食品を提供している ※フルーツは除く ※半熟等も禁止	食中毒を防ぐため 完全加熱によって殺菌するため	違反点数付与

日程	期間中	共通	使用食品リストに掲載されていない食品を提供している	アレルギー関連トラブルが発生する危険性がこの上なく高く、その責任を榎陵祭実行委員会が負うことは困難であるため	違反点数+30
	期間中	共通	使用食品リストを掲示していない	アレルギー関連トラブルが発生する危険性が極めて高いため	違反点数付与
	期間中	共通	使用食品リストを掲示かつ所持していない	アレルギー関連トラブルが発生する危険性がこの上なく高く、その責任を榎陵祭実行委員会が負うことは困難であるため	違反点数+30
	期間中	共通	団体責任者/副団体責任者/防災・衛生指導者/団体会計のうち1人も区画内にいない	防災・衛生面でトラブルが発生する危険性が非常に高いため	違反点数付与 ※当該係のいずれかが区画にいることを確認するまで営業停止とする。
注意事項	期間中	共通	串刺しや丸める等区画内で行うことが認められていない工程を実行している	保健所が区画内で行うことを許可していない工程は基本的に認められていないため	違反点数付与
	期間中	共通	洗米を行っている	米に人の手(ゴム手袋等装着時を含む)が触れるのを防ぐため ※無洗米を使用すること	違反点数付与
	期間中	共通	生クリームを泡立てている	生クリームを泡立てる過程に加熱がなく、非加熱提供となるため 生クリームではなくフローズンホイップを使用すること	違反点数付与
注意事項	期間中	共通	調理者等が既定衛生用品(エプロン・三角巾・ゴムまたはビニール製の使い捨て調理用手袋・不織布マスク)を装着していない	清潔な調理環境が担保されないため	違反点数付与
	期間中	共通	調理者等がアクセサリ等を身に付けている(指輪・ネックレス・ピアス・マニキュア・プレスレット等)	アクセサリ等が直接もしくは間接で食品に触れると不衛生であるため	違反点数付与
	期間中	共通	区画内に死角を作っている	北大祭スタッフ等による衛生チェックが正確にできず、衛生事項に関するトラブルが発生する危険性が極めて高いため	違反点数付与
配分・受注	期間中	共通	簡易水道を設けていない	調理用器具の洗浄や手指の消毒ができず、清潔な調理環境が担保されないため	違反点数付与
	期間中	共通	簡易水道用の道具を所持していない	調理用器具の洗浄や手指の消毒ができず、清潔な調理環境が担保されないため	違反点数付与
	期間中	共通	明らかに大量の作り置きをしている	食品が作られてから経過した時間の管理が困難なため	違反点数付与
企画参加	期間中	共通	売り歩き行為や試食・試飲を実施している	どこで誰が何を食べたのか把握できず、食品が作られてから経過した時間の管理が困難なため	違反点数付与
	期間中	共通	調理者が金銭授受を行っている、または金銭授受を担う人が調理を行っている	不特定多数の人々が触れた金銭に触れた手で食品を扱うと不衛生であるため	違反点数付与
	期間中	共通	使い捨てではない食器等を使用している食品を提供し、それを再利用している ※事前に許可を得た団体は除く	不衛生な食器等は病原菌の発生源となり、食中毒を引き起こす危険性が極めて高いため	違反点数付与
安全運営規則	期間中	共通	テントで飲食提供をしているが3面を横幕等で覆っていない	塵、ごみの混入による衛生状態の悪化が危惧されるため	違反点数付与

榎陵祭2024における安全運営規則



期間中	共通	テントで飲食提供をしているが3面を覆う横幕等を所持していない	塵、ごみの混入による衛生状態の悪化が危惧されるため	違反点数付与 ※テントが横幕等で3面が覆われることが確認されるまで営業停止とする。
期間中	共通	北大祭スタッフや保健所職員等からの各種規則・事項および衛生事項に関わる勧告に対し改善が見られない	北大祭の安全な運営の妨げになるため	違反点数付与

日程

注意事項  
 榎陵祭全般にかかると

## 4. 深夜

期間	区画	内容	理由・備考	処分内容
期間中 深夜	共通	喧嘩を発生させた、あるいは喧嘩相手となった	深夜機材番の設置趣旨にそぐわないため。近隣住民等の迷惑となるため	通報 違反点数+30 あるいは50
		申請内容と異なる人が深夜機材番を行っている、あるいは深夜機材番の人数が申請内容を超過している	深夜機材番申請者以外が事故等を起こした場合、その原因を特定できないため	違反点数付与
		期間中深夜にごみ集積場へごみを投棄している	ごみの集積場では来場者が早く北大祭を楽しむよう北大祭スタッフがごみの衛生管理と環境配慮のための分別の指導を実施するため、スタッフが不在である期間中深夜のごみの投棄は禁止とする。身勝手にごみを投棄されると構内の汚れや悪臭、カラスの被害に遭う等の原因となるため、期間中深夜は各自ごみを持ち帰ることとする	ごみを持ち帰らせる 違反点数付与
		期間中深夜に火気器具を使用している	期間中深夜に発生した火災事故を対処する北大祭スタッフや消防職員等を十分確保することが困難であり、重大事故に発展する危険性が非常に高いため	速やかに火気器具使用を停止させる 違反点数+30
期間中深夜に発電機を使用している	期間中深夜に発生した火災事故を対処する北大祭スタッフや消防職員等を十分確保することが困難であり、重大事故に発展する危険性が非常に高いため	速やかに発電機使用を停止させる 違反点数+30		

注意事項  
 企画運営にかかると

配分・受注  
 貸出・回収

## 5. 交通

期間	区画	内容	理由・備考	処分内容
期間中	共通	大学構内に入構せず、入構手前の場所に車両を駐車している ※北18条ロータリーなど	通行人や通行車両の妨げとなり、迷惑がかかるため	速やかに車両を移動させる 違反点数付与
		申請のない車両で大学構内に入構している、または入構を試みている	申請のない車両が入構すると、事故が発生した場合の対処が困難、かつ非常に危険であるため	速やかに車両を移動させる 違反点数付与

企画参加

榎陵祭2024における  
 安全運営規則

## 6. 機材・物資・レンタル物

期間	区画	内容	理由・備考	処分内容
期間中	共通	レンタル業者・大学・北大祭事務局が所有している機材・物資を乱暴に扱っている、またはあらかじめ指示された使用方法を守っていない	貸し出しをしているレンタル物・机・椅子・暗幕・道具(教室に固定されている物品も含む)は参加団体の所有物ではないため	違反点数付与
		レンタル業者・大学・北大祭事務局が所有している機材・物資を破損させた	貸し出しをしているレンタル物・机・椅子・暗幕・道具(教室に固定されている物品も含む)は参加団体の所有物ではないため	破損させた団体が弁償金を全額支払うこと、また業者に破損した旨を必ず連絡すること 違反点数付与
		レンタル業者・大学・北大祭事務局が所有している機材・物資を窃盗した	犯罪行為に当たるため。北大祭事務局等の許可なく勝手に他の場所へ移動させる行為等も厳正に対応する	通報 違反点数付与
		大学生協を経由していないプロパンガスを使用している	誓約書における誓約事項および防災・衛生事項に関する確認書における確認事項であるため	違反点数+50

## 7. ビラ

期間	区画	内容	理由・備考	処分内容
期間中	共通	ビラ配布をしている	ごみの増加、および構内の汚染につながるため 人通りの多い場所で人の流れを妨害してしまうため。火気器具を使用している模擬店団体にビラが飛んだ際に引火の原因となるため	違反点数付与

## 8. 清掃

期間	区画	内容	理由・備考	処分内容
期間中	共通	水道を正しく使っていない	水道の故障や水道管の詰まりを引き起こした場合、他参加者・来場者および大学の不利益、迷惑となるため ※水道管工事が必要な場合、全学実行委員会あるいは榆陵祭実行委員会が水道の故障に加担したと判断した団体には、弁償代の一部を負担していただく場合があります	違反点数付与

## 9. 区画

期間	区画	内容	理由・備考	処分内容
期間中	共通	参加許可証、区画許可証を掲示していない	正式な参加団体と不正団体を区別できるように掲示を義務付けているため	違反点数付与
		屋外	区画外まで営業が展開している ※区画外での企画の広報等も含む	他参加者・来場者の不利益、迷惑となるため
		テントの後ろに自転車を置いている	事故、怪我等の原因となるため	違反点数付与

日程

注意事項  
榆陵祭全般にかかる

注意事項  
企画運営にかかる

貸出・回収  
配分・受注

企画参加

安全運営規則  
榆陵祭2024における

## 10. 勧誘活動・迷惑活動

期間	区画	内容	理由・備考	処分内容
期間中	共通	公序良俗に反する行為および強引な勧誘、並びに参加者・来場者・他団体の不利益となる活動をしている、ならびにそれと疑われる行為をしている	大学より北大祭における禁止行為として遵守することが参加の条件として課されているため	通報 違反点数+30
		喧嘩を発生させた、あるいは喧嘩相手となった	北大祭の安全な運営の妨げとなるため	通報 違反点数+30

日程

## 11. 屋内

期間	区画	内容	理由・備考	処分内容
期間中	屋内	ドアが開かなくなっている	緊急時に対応できないため	違反点数付与
		非常口マーク・非常灯・消火器が隠れている	緊急時に対応できないため	違反点数付与
		火を使う器具を使用している	炎上の危険性がこの上なく高いため	違反点数付与
		建物の設備を破損させた	貸し出しをしている教室あるいは部屋は参加団体の所有物ではないため	違反点数+30 ※破損状況、内容によっては弁償を支払わせる
		誓約書等の事前に承諾した規約に違反した	規約の遵守を条件に貸し出しをしているため	違反点数は全学実行委員会の判断に準ずる
		榆陵祭実行委員会指定の区域以外での宣伝活動を行っている	他参加者・来場者の不利益、迷惑となるため	違反点数付与
		装飾申請をしていないのに装飾をしている	大学事務より大学施設の原状復帰が要求されており、装飾を行う施設屋内は北大祭期間中以前に傷撮影をする必要があるため	速やかに装飾を撤去 違反点数付与
		電力使用申請で申請していない電気機器を使用している	施設のブレーカーが落ちる危険性が高く、ブレーカーを立ち上げるのに長く時間を要し、他団体や来場者に迷惑となるから	違反点数付与
		養生テープ・マスキングテープ以外を用いて装飾している	大学事務より大学施設の原状復帰が要求されており、養生テープ・マスキングテープ以外の粘着品を用いた装飾は壁や床、天井を傷つける危険性が高いため	違反点数付与
		大学祭以前からある教室設備に手が加えられている※カーテンが取り外されているなども含む	大学事務より大学施設の原状復帰が要求されており、養生テープ・マスキングテープ以外の粘着品を用いた装飾は壁や床、天井を傷つける危険性が高いため	違反点数付与

注意事項  
榆陵祭全般にかか

注意事項  
企画運営にかか

貸出・回収  
配分・受注

企画参加

## 12. 立て看板

期間	区画	内容	理由・備考	処分内容
期間中	共通	立て看板等が安全な状態に固定されていない	立て看板等が倒れることによって、来場者に危害が及ぶ可能性があるため	違反点数付与
		榆陵祭事務局から借用したものではない立て看板を設置している	榆陵祭および北大祭の準備・運営をする際の妨げとなる可能性があるため 無秩序な立て看板の設置による景観の悪化や北大祭事務局が設置する重要な連絡事項が書かれた立て看板が見えなくなることを防ぐため	速やかに撤去させる 再び設置した場合違反点数付与

安全運営規則  
榆陵祭2024における

## 13. 環境対策

期間	区画	内容	理由・備考	処分内容
期間中	共通	団体で出たごみを指定場所以外に投棄している	ごみは集積場によって処理費用を負担する団体が決まっているため 配付資料等を熟読し、ごみは必ず指定場所に投棄すること	ごみを指定場所に運ばせる 違反点数付与

## 14. サブスタッフ

期間	区画	内容	理由・備考	処分内容
期間中	共通	サブスタッフ業務を行わない、あるいは行うように呼びかけてもそれに応じない	サブスタッフ業務は榆陵祭参加団体の義務であるため	違反点数付与
		サブスタッフのシフトを団体間で交換している	団体間の話を榆陵祭事務局が把握することが困難であるため	違反点数付与

## 15. その他

期間	区画	内容	理由・備考	処分内容
期間中	共通	イートインスペース設置区画であるのにイートインスペースの設営、撤収を行わなかった	榆陵祭実行委員会が定めたイートインスペース設置区画を使用する団体は、イートインスペース設営・撤収義務を負うため	違反点数付与
		営業停止処分中、全学実行委員会、各祭実行委員会および北大祭スタッフ等により営業再開許可が出る前に営業を再開している	北大祭の安全で円滑な運営の継続が脅かされるため	違反点数付与
		営業中止処分を受けてもなお、営業の取りやめや区画からの撤退が行われていない	北大祭の安全で円滑な運営の継続が脅かされるため	全学実行委員長あるいは全学副実行委員長がすべての作業を終えるまで立ち会う
		各種規則・事項および誓約書に記載がなくとも、重大事故発生の危険性や緊急性がこの上なく高いと全学実行委員会が判断した	北大祭の安全で円滑な運営の継続が脅かされるため。	違反点数は全学実行委員会の判断に準ずる

# 第7章 テントの建て方

## ◆北大生協からレンタルしたテントについて

北大生協からテントをレンタルした場合、「1,800mm×2,700mm」・「2,700mm×3,600mm」のテントは4支柱テント、「3,600mm×5,400mm」のテントは6支柱テントです。

## ◆4支柱テントの建て方

(1) 鉄骨は全部で5種類です（場合によっては6種類）。

①角柱4本

※ 上部と下部で2つに分かれている場合があります。

②梁（短い）2本

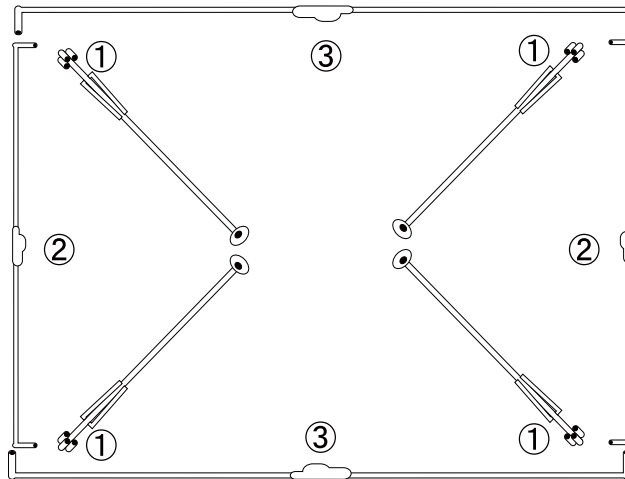
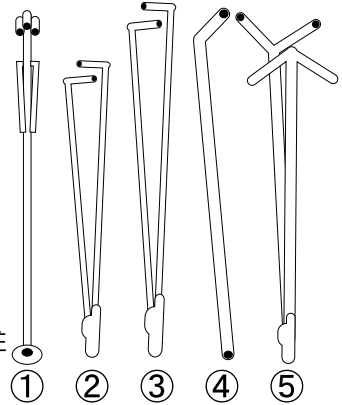
③梁（長い）2本

④合掌4本

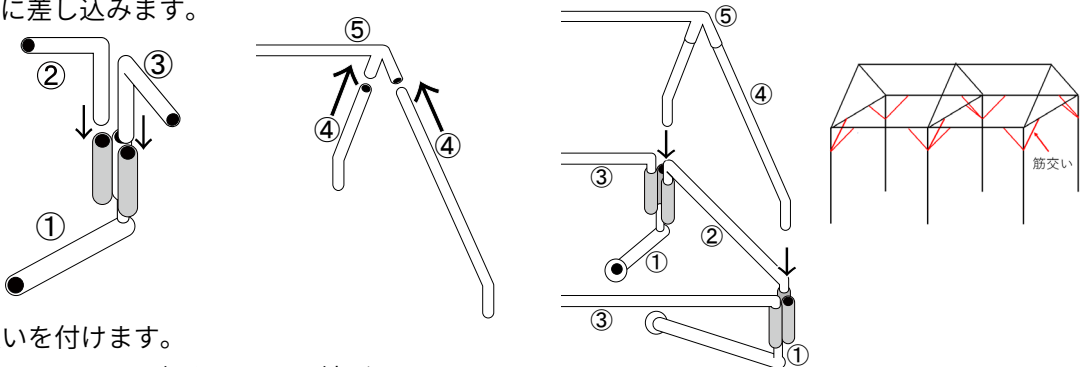
⑤棟1本

(2) 鉄骨を配置します。下図のように鉄骨を組みます。

まず、梁4本（②・③）を用いて、長方形を組みます。角柱（①）をその長方形の四隅に配置します。



(3) 鉄骨を組みます。角柱（①）にある3つの穴のうち、左右にある穴に梁（②・③）を差し込み、土台を組みます。その後合掌（④）を棟（⑤）に差し込んでから、角柱（①）の一番外側に差し込みます。



(4) 筋交いを付けます。

(5) 天幕をかけます。紐をしっかりと結びます。

(6) 各角柱（①）を持ち上げて、テントを建てます。

※ 手を挟まないように注意してください。

## ◆6支柱テントの建て方

(1) 鉄骨は全部で5種類（場合によっては6種類）。

①②柱6本（角柱4、中柱2）

※上部と下部で2つに分かれている場合があります。

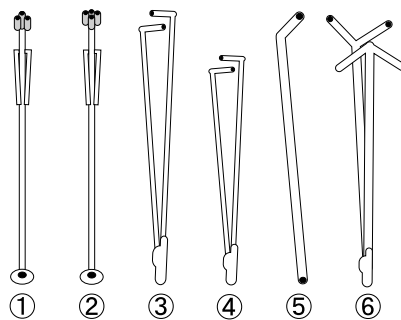
③梁（長い）3本

④梁（短い）4本

⑤合掌6本

⑥棟1本

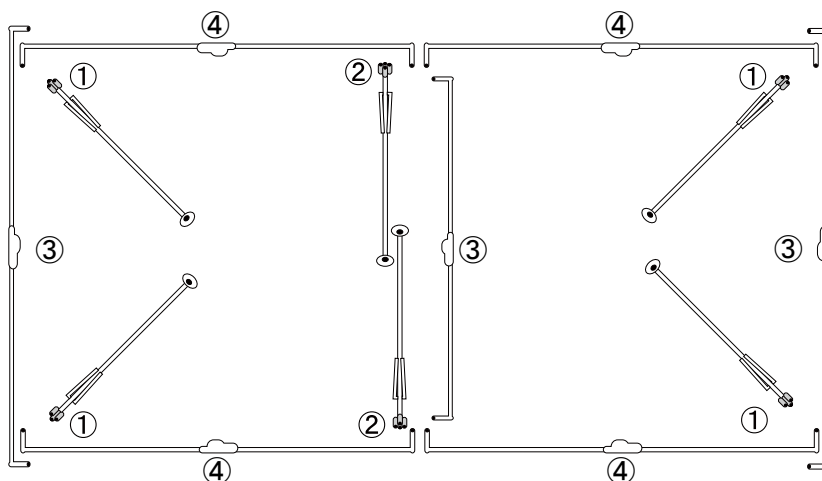
※3つ折りになっているもの、2つ折り2本を結合する場合があります。



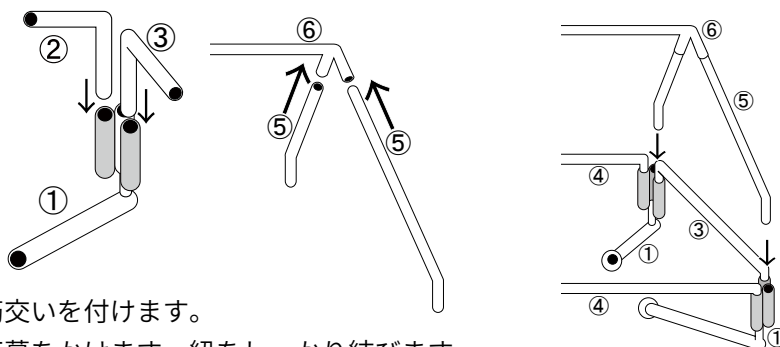
(2) 鉄骨を配置します。下図のように鉄骨を組みます。

まず、梁7本（③・④）を用いて、長方形を組みます。

柱は角柱（①）を四隅に、中柱（②）を中央に配置します。



(3) 鉄骨を組みます。柱（①・②）にある3つもしくは4つある穴のうち、左右にある穴に梁（③・④）を差し込み、土台を組みます。鉄骨を組みます。その後合掌（⑤）を棟（⑥）に差し込んでから、柱（①・②）の一番外側に差し込みます。

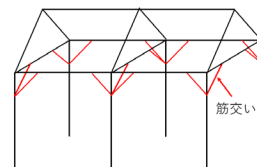


(4) 筋交いを付けます。

(5) 天幕をかけます。紐をしっかり結びます。

(6) 各支柱（①②）を持ち上げて、テントを建てます。

※手を挟まないように注意してください。





# 索引

<b>あ</b>		<b>さ</b>		<b>は</b>	
後払い	p.9	探し物	p.9	配分所	p.30
アルコール消毒液	p.21	サブスタッフ	p.12	バケツ	p.25
安全運営規則	p.42	自己点検チェックシート	p.18, 26	発電機	p.14, 16
案内所	p.9	自転車移動	p.10	火ばさみ	p.25
イートインスペース	p.27	自転車整理	p.12	プロパンガス	p.17, 33
椅子	p.31	車両通行可能時間	p.11	分担金返還	p.11
違反点数	p.2	車両通行止め	p.11	噴霧器	p.21
営業可能時間	p.5	取材	p.9	ほうき	p.25
屋外区画使用上の注意	p.26	取材許可証	p.9		
屋外清掃	p.12	消火器	p.35	<b>ま</b>	
屋外撤収	p.29	消火器設置区画	p.35	迷子	p.9
落とし物	p.9	消火器設置区画証	p.26, 36	模擬店ガイド	p.39
		使用食品リスト	p.26	模擬店グランプリ	p.40
		消防検査	p.18	模擬店グランプリ投票用QRコード	p.26
<b>か</b>		食品の取り扱い	p.18		
火気器具	p.13	食品別注意事項	p.19	<b>や</b>	
ガスの使用	p.17	深夜機材番	p.29	夜間のトイレ	p.29
仮設水道	p.22	炭火の使用	p.17	榎陵祭地区	p.3
仮設水道見張り	p.12	スレート板	p.16	容器	p.37
カセットコンロ	p.17	清掃用具	p.25		
ガソリン	p.15, 29	設営	p.25	<b>ら</b>	
活動可能時間	p.5	装飾	p.27	臨時駐輪場	p.10
簡易水道	p.21			冷蔵庫専用電源	p.13
休養室	p.9	<b>た</b>		レンタル用品	p.32
禁煙	p.8	立て看板	p.26, 38	レントオール説明会	p.34
緊急時の対応	p.52	地図	p.3	レントオール本部テント	p.34
禁酒	p.8	チャッカマン	p.33		
クーポン	p.39	駐輪禁止区域	p.10		
区画使用許可証	p.26	調理工程	p.18		
区画への常駐	p.13	ちりとり	p.25		
掲示物	p.26	追加注文	p.37		
氷	p.37	机	p.31		
黒板消し	p.25	ツケ	p.9		
個人情報の収集	p.8	デッキブラシ	p.25		
ゴミステ	p.22	撤収完了時刻	p.5		
ゴミナビ運営	p.12	電気機器	p.13		
ごみの処理	p.22	テントの建て方	p.49		
ごみの分別	p.23	投光器	p.17		
ごみ袋	p.23	ドラムコード	p.15		
コンクリートブロック	p.16				

## 榎陵祭 2024 当日ガイドブック（屋外団体用）

2024年5月29日 第1版発行

著者 榎陵祭実行委員会事務局

編者 榎陵祭実行委員会事務局

ガイドブック担当 富士友大

発行者 榎陵祭実行委員会事務局

事務局長 山下皆実

# 緊急時の対応

## ◆緊急時の対応について

- 規模の大小や内容にかかわらず、事件・事故の発生時には**必ず N204 榊原祭事務局室まで連絡してください**。深夜時間につきましてはお近くの北大祭スタッフに声をかけていただくか、下記のメールアドレスまでご連絡ください。榊原祭事務局が状況を確認し次第、消防や警察へ連絡します。ただし、**明らかに緊急を要する場合は、ご自身での通報を優先してください**。

T E L : 011-709-5037

M A I L : urgent@hokudaisai.com

### ◇火災・小火発生時

- 先に119番通報してください**。その後、必ず N204 榊原祭事務局室へ連絡してください。
- 火災発生を周囲へ呼びかけ、無理のない範囲で消火活動を行ってください。
- ガソリン・油火災の場合、水をかけず、必ず消火器を使用してください**。
- 消火器で消火できない場合、速やかに避難してください**
- あらかじめ、近くの消火器設置区画および消火器の位置を最低2か所確認しておいてください（「消火器 (P.35)」参照）。

### ◇ガソリン漏れが発生した場合

ガソリン漏れが発生した場合は、その量に関わらず、以下のような対応を必ず取ってください。

- 発電機を含む火気器具や電気機器の使用をただちに停止する。
- 可燃物を遠ざける。
- 近くの北大祭スタッフに伝える。または、N204 榊原祭事務局室（下記参照）に連絡をする。
- 漏れたガソリンにタオルなどを当ててできるだけ吸収させる。

### ◇地震発生時

- テント外に避難し、身の安全を確保してください。可能であれば火気器具・発電機の使用を止めてください（揺れが収まってからでも構いません）。
- 避難時は、大学事務や北大祭スタッフの指示に従って安全な場所へ移動してください。

### ◇けが・急病

- N204 榊原祭事務局室まで連絡してください。**明らかに緊急性の高い場合には、先に119番通報してください**。
- 重傷者は病院へ搬送します。北大祭スタッフや適切な指示ができる人を中心に救命処置を行ってください。
- 付近の AED 設置場所をあらかじめ確認してください（「榊原祭地図 (P.3)」参照）。

### ◇暴風・大雨・雷などの悪天候時

- 北大祭の中止や一時中断については、メールや北大祭スタッフによる情報宣伝によってお知らせします。
- 参加団体・来場者の安全確保のため、気象庁の予報を参考に活動の中止・一時中断をお願いする可能性があります。あらかじめご了承ください。

### ◇その他

- 交通事故・不審者・不審物・喧嘩などのトラブルを発見した場合は速やかに北大祭スタッフに声をかけていただくか、N204 榊原祭事務局室まで連絡してください。

高等教育推進機構 N204 榊原祭事務局室

T E L : 011-709-5037

開室時間：6月6日（木） 11：00～22：00

6月7日（金）～9日（日） 8：00～22：00